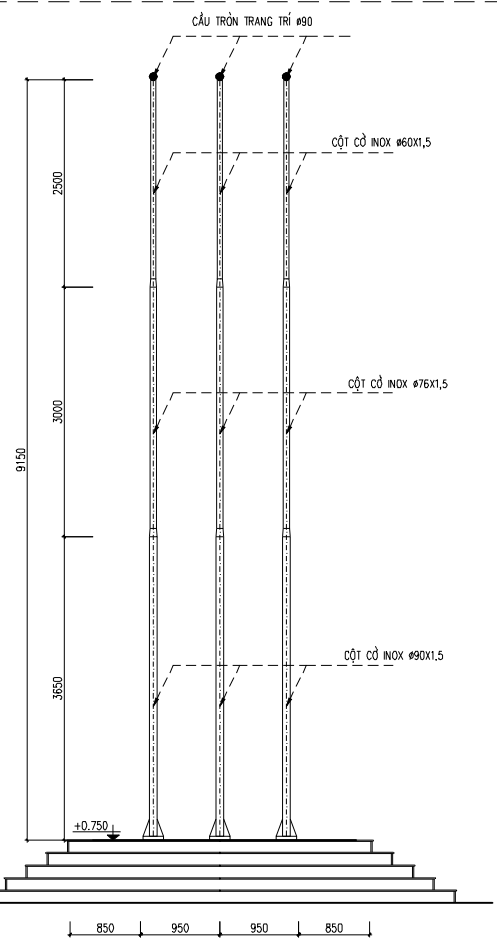
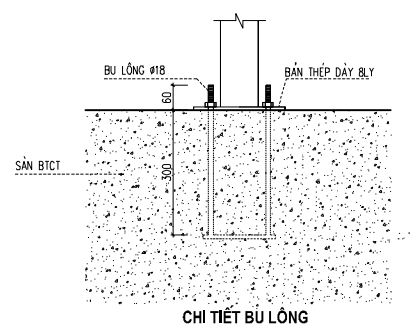


MẶT ĐỨNG CỘT CỜ ĐIỂN HÌNH

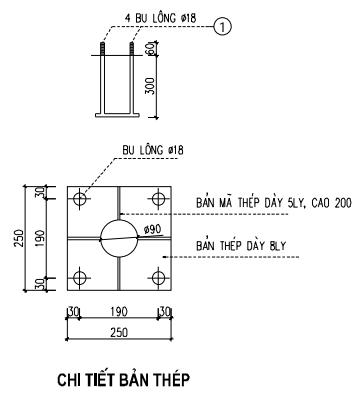


MẶT ĐỨNG CỘT CỜ

CỘT CỜ TẬN DỤNG CỘT CỜ HIỆN CÓ TẠI CÔNG TRƯỜNG



CHI TIẾT BU LÔNG



CHI TIẾT BẢN THÉP

GHỊ CHÚ:

HIỆU CHỈNH			
STT	NGÀY	MÔ TẢ	NỘI DUNG HC
1/2018	REV.00	
2			
3			
4			
5			

MỤC ĐÍCH PHÁT HÀNH (ISSUED FOR)	
THIẾT KẾ SƠ BỘ	<input type="checkbox"/> PRELIMINARY
TRÌNH DUYỆT	<input type="checkbox"/> YOUR APPROVAL
THIẾT KẾ CƠ SỞ	<input type="checkbox"/> BASIS DESIGN
THAM KHẢO	<input type="checkbox"/> REFERENCE
THI CÔNG	<input checked="" type="checkbox"/> CONSTRUCTION
CHỈNH SỬA	<input type="checkbox"/> REVISED
HOÀN CÔNG	<input type="checkbox"/> AS-BUILT



CÔNG TY CỔ PHẦN GANG THÉP NGHI SƠN
 Trụ Sở: KINH Gang Thép Nghi Sơn-KKT Nghi Sơn, Hải Thượng, Tỉnh Gia, Thanh Hóa.
 VPĐD: 193 Đinh Tiên Hoàng, Phường Đa Kao, Quận 1, TP.HCM
 Tel: (+84) 028 3820 6306
 Fax: (+84) 028 3820 6556
 Website: www.wasgroup.vn

TỔNG GIÁM ĐỐC
 NGUYỄN BẢO GIANG

ĐỊL AN-CÔNG TRÌNH
NHÀ MÁY LUYỆN CÁN THÉP NGHI SƠN
 Địa Chỉ: KINH Gang Thép Nghi Sơn-KKT Nghi Sơn, Hải Thượng, Tỉnh Gia, Thanh Hóa.

HANG MỤC:
CÔNG SƠ 1- NHÀ MÁY LUYỆN CÁN THÉP NGHI SƠN

TÊN BẢN VẼ
CHI TIẾT CỘT CỜ

QUẢN LÝ CHẾ TẠO	
PHẠM QUÝ GIÁP	
CHẾ TẠO	
NGUYỄN CÔNG THÀNH	
CHẾ TẠO	
LÊ TUẤN CƯỜNG	
CHẾ TẠO	
NGUYỄN VĂN THUAN	
CHẾ TẠO	

SỐ HỢP ĐỒNG	HOÀN THÀNH
TY LỆ:	SỐ BẢN VẼ:
1/50	CS1-08