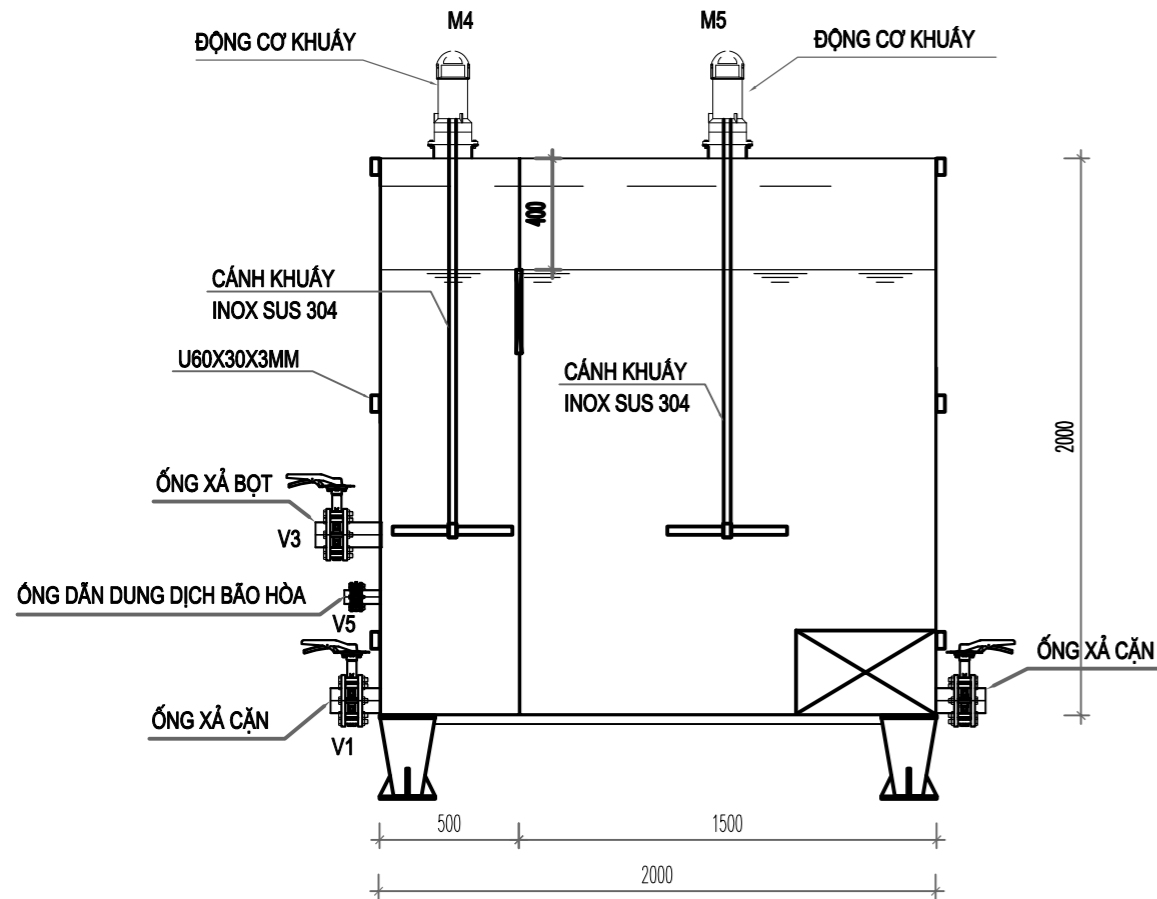
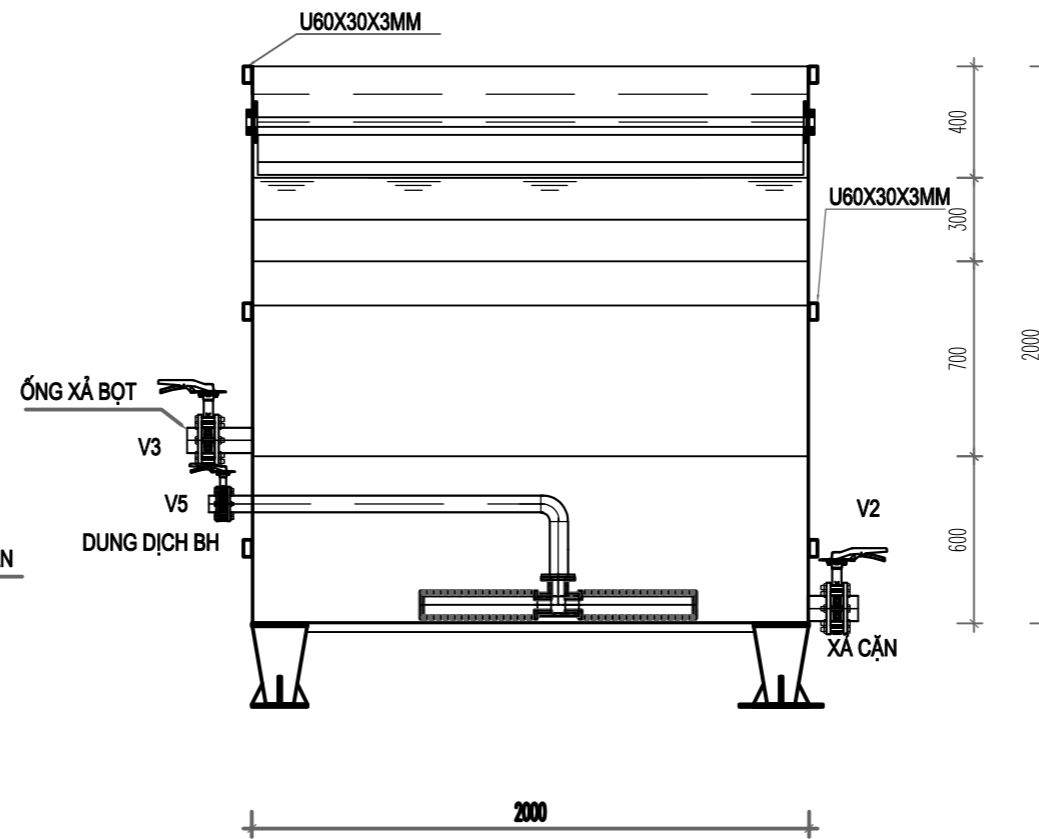


MẶT CẮT 3 - 3 ; 4 - 4 ; 5 - 5

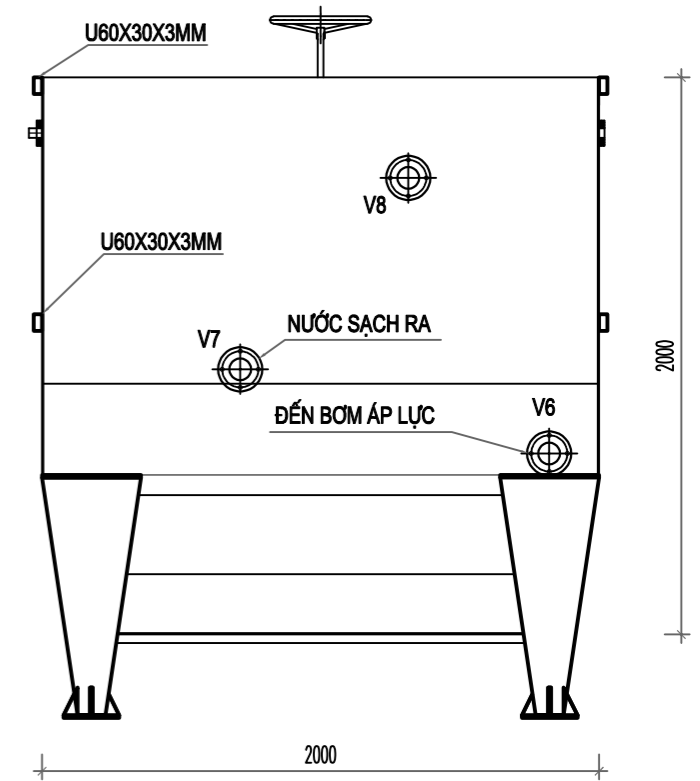
MẶT CẮT 3 - 3



MẶT CẮT 4 - 4



MẶT CẮT 5 - 5

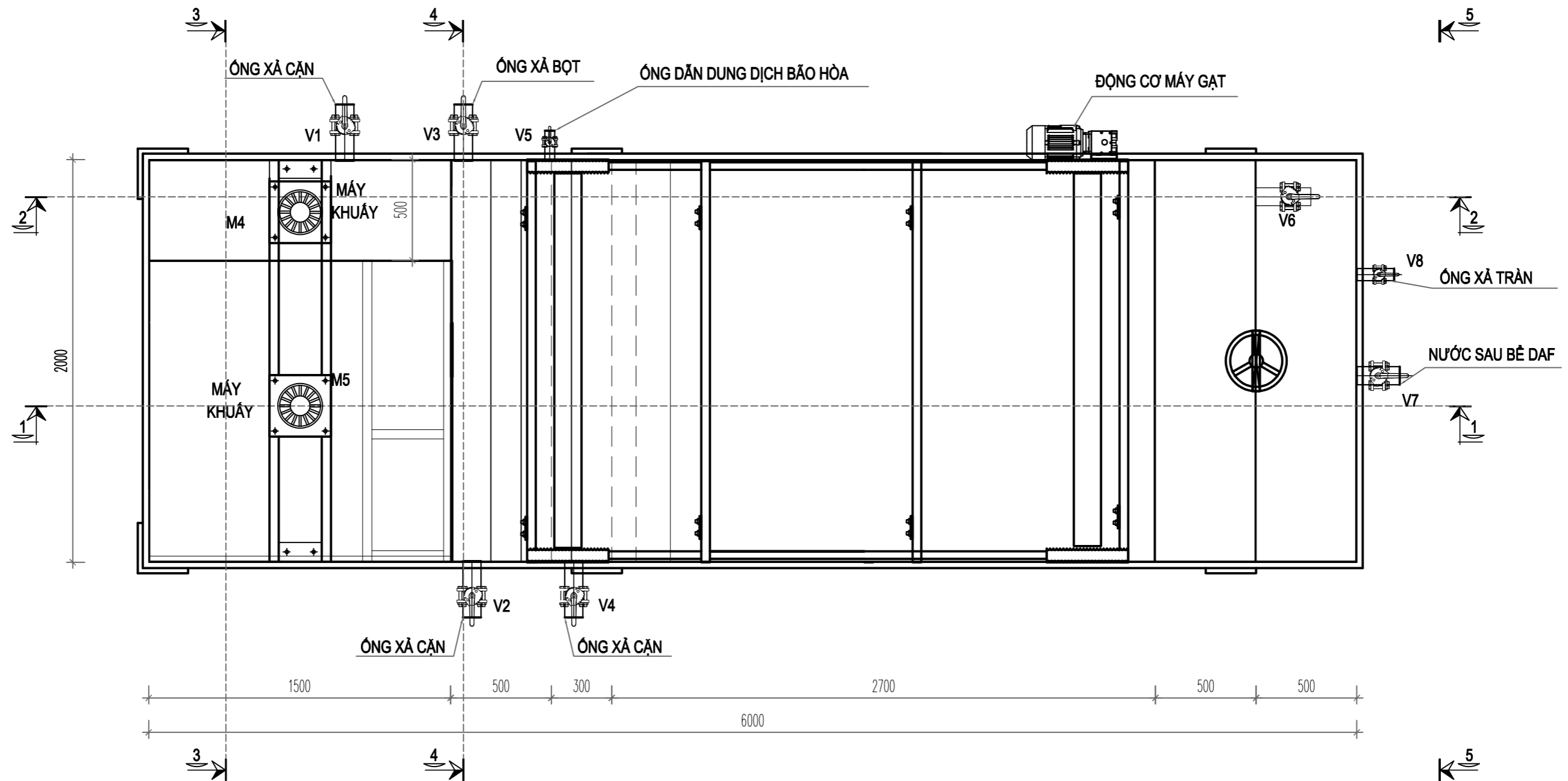


GHI CHÚ:

VẬT LIỆU CHẾ TẠO THÉP SS400 SƠN CHỐNG GỈ EPOXY VÀ 2 LỚP SƠN TỔNG HỢP MÀY GHI
 THÂN DÀY 5MM,
 PHẦN GA GỐI ĐỖ VÀ BÁNH XÍCH SẼ GÁ THEO THỰC TẾ KHI LẮP
 TẮM CÁNH GẠT BẰNG V30 VÀ CAO SU

TT	VỊ TRÍ LẮP ĐẶT	KÝ HIỆU	THÔNG SỐ KỸ THUẬT
01	VAN XẢ CẶN	V1	VAN BƯỚM, DN80
02	VAN XẢ CẶN, KHOANG PHẢN ỨNG DAF	V2	VAN BƯỚM, DN80
03	VAN XẢ BỌT VÁNG, BỂ TUYẾN NỔI	V3	VAN BƯỚM, DN80
04	VAN XẢ CẶN BỂ TUYẾN NỔI	V4	VAN BƯỚM, DN80
05	VAN KHÍ BẢO HÒA BỂ TUYẾN NỔI	V5	VAN BƯỚM, DN60
06	VAN THU NƯỚC TUẦN HOÀN DAF	V6	VAN BƯỚM, DN80
07	VAN NƯỚC SẠCH ĐẦU RA DAF	V7	VAN BƯỚM, DN80
08	VAN XẢ TRÀN BỂ DAF	V8	VAN BƯỚM, DN60

MẶT BẰNG THIẾT BỊ KEO TỤ, TẠO BÔNG VÀ TUYỀN NỔI

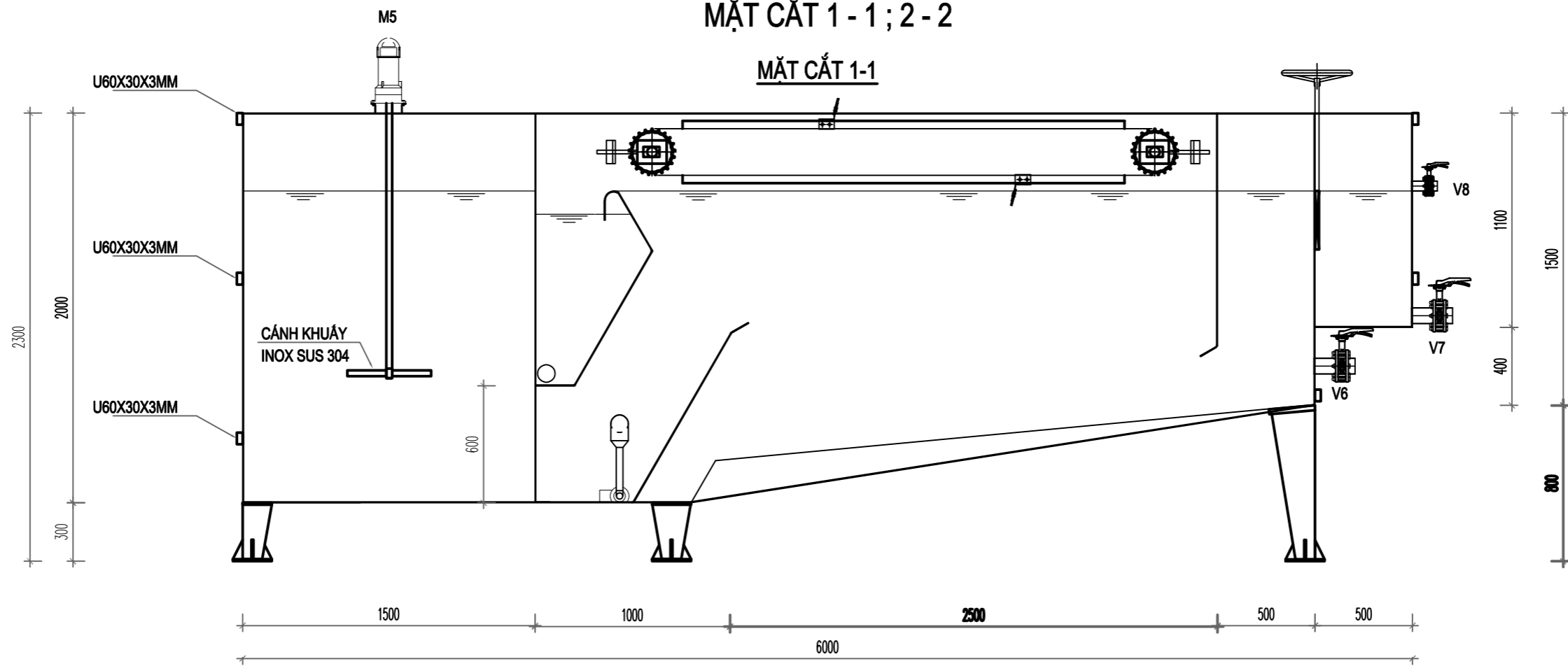


GHI CHÚ:

- THIẾT BỊ DAF ĐƯỢC LÀM BẰNG THÉP DÀY 5mm.
- THIẾT BỊ DAF VÀ LAN CAN ĐƯỢC SƠN 1 LỚP SƠN CHỐNG GI EPOXY VÀ 2 LỚP SƠN TỔNG HỢP MÀU GHI.

MẶT CẮT 1 - 1 ; 2 - 2

MẶT CẮT 1-1



MẶT CẮT 2-2

