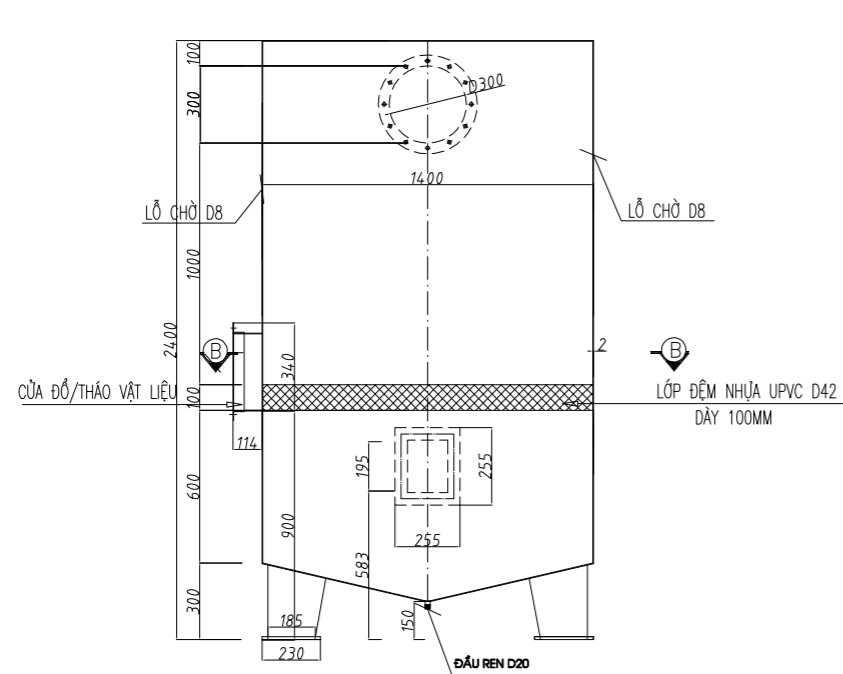
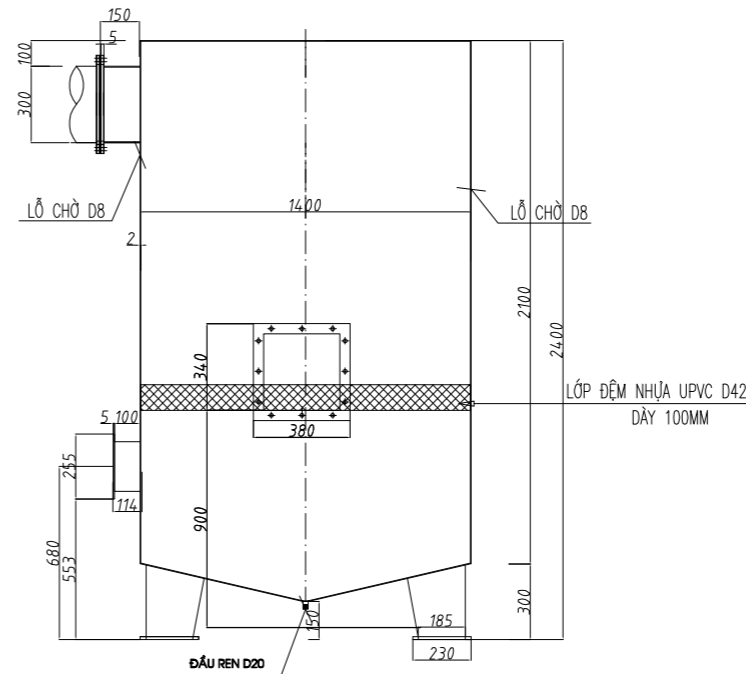


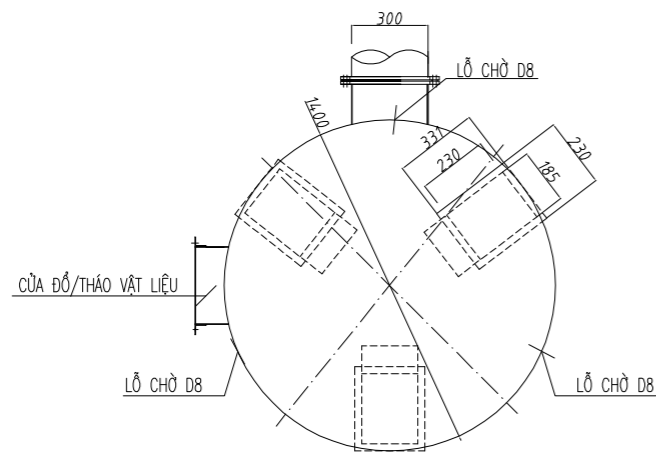
# CHI TIẾT THIẾT BỊ XỬ LÝ MÙI GIAI ĐOẠN 1



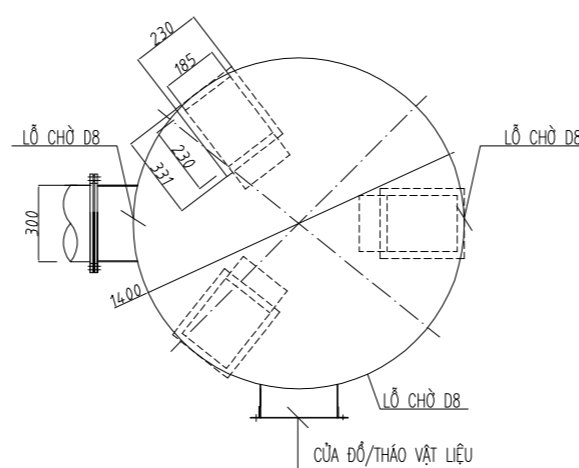
MẶT ĐỨNG 1



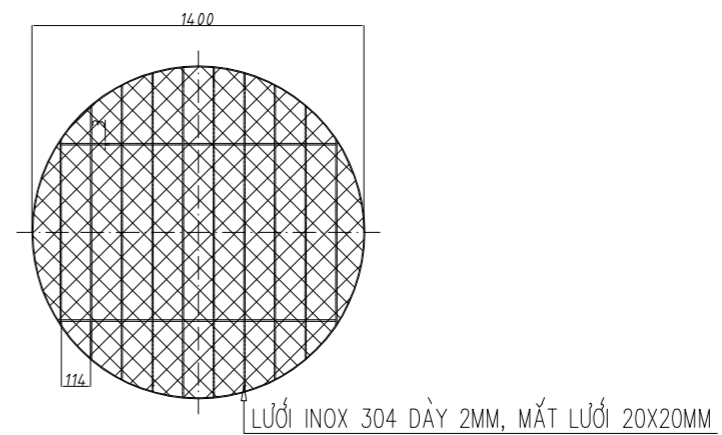
MẶT ĐỨNG 2



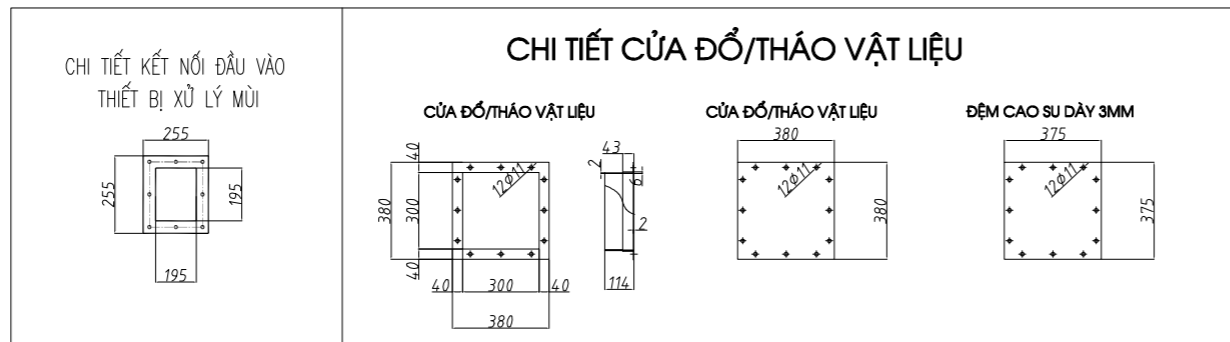
MẶT BẰNG 1



MẶT BẰNG 2



MẶT CẮT B-B



YÊU CẦU CHUNG:  
- VẬT LIỆU CHẾ TẠO: INOX 304 DÀY 2MM

## HIỆU CHỈNH

A			
B			
C			
D			
LẦN	NGÀY	THIẾT KẾ	DUYỆT

## ĐƠN VỊ THI CÔNG



### CÔNG TY CỔ PHẦN KỸ THUẬT MÔI TRƯỜNG VIỆT

DM 5-3-3 ĐIỂM TIÊU THỦ CÔNG NGHIỆP LĂNG NGHỆ VẠN PHÚC,  
P. VẠN PHÚC, Q. HÀ ĐÔNG, TP. HÀ NỘI  
TEL: 043.5537491 - 043.557 8514 FAX : 043.553 6830  
<http://www.moitruongviet.com.vn>

CHỦ ĐẦU TƯ  
CÔNG TY TNHH MẶT TRỜI PHÚ QUỐC

TÊN DỰ ÁN  
KHU ĐÔ THỊ GATEWAY

TÊN CÔNG TRÌNH  
HỆ THỐNG XỬ LÝ NƯỚC THẢI  
CÔNG SUẤT 950M3/NG.ĐEM

ĐỊA ĐIỂM  
THỊ TRẤN AN THỚI - HUYỆN PHÚ QUỐC  
TỈNH KIÊN GIANG

HẠNG MỤC  
THIẾT KẾ, TƯ VẤN GIẢI PHÁP, CUNG CẤP  
VÀ THI CÔNG LẮP ĐẶT HOÀN THIỆN HỆ THỐNG  
XỬ LÝ NƯỚC THẢI (GD 1 CÔNG SUẤT 950M3/NGÀY.ĐEM)

GIAI ĐOẠN BVTG

## TÊN BẢN VẼ CHI TIẾT THIẾT BỊ XỬ LÝ MÙI GIAI ĐOẠN 1

QL KỸ THUẬT	VŨ VĂN QUANG	
CHỦ TRÌ TK	LIU HUY HUNG	
THIẾT KẾ KT	VŨ THỊ SƯƠNG	
TỈ LỆ		
NGÀY	03/2021	
KHBV	CN - 30	