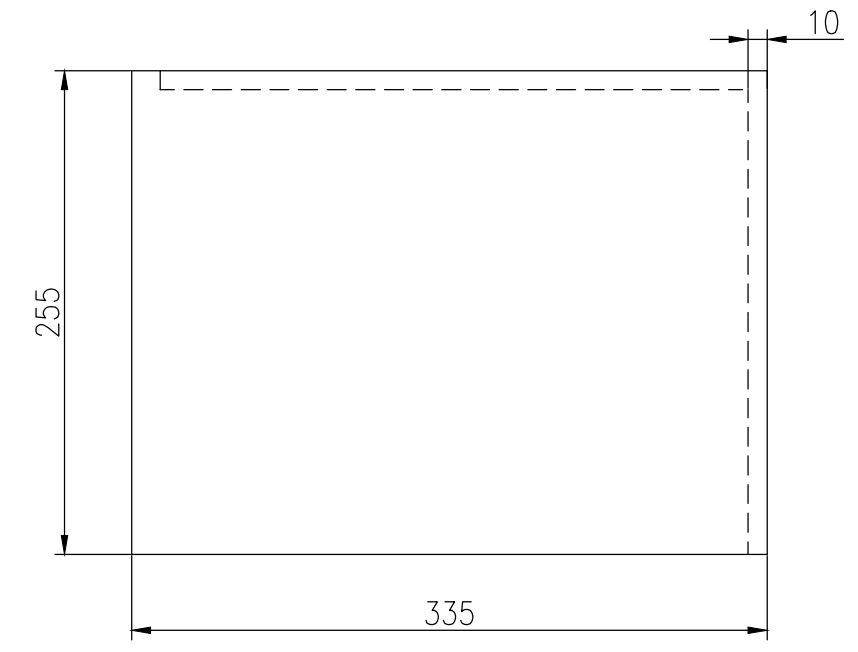
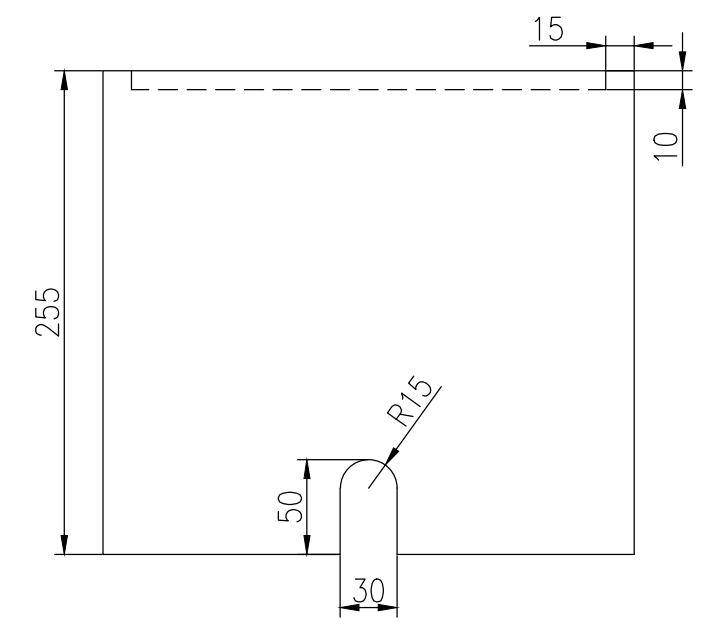
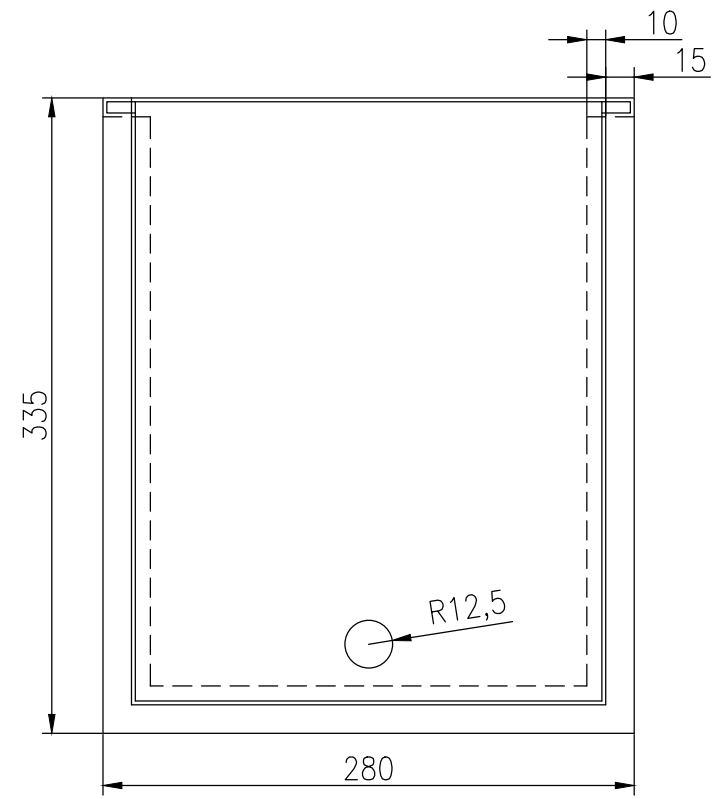
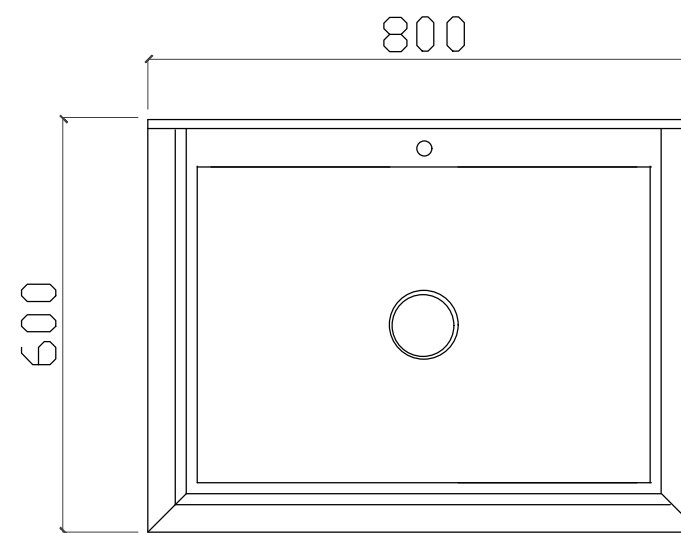
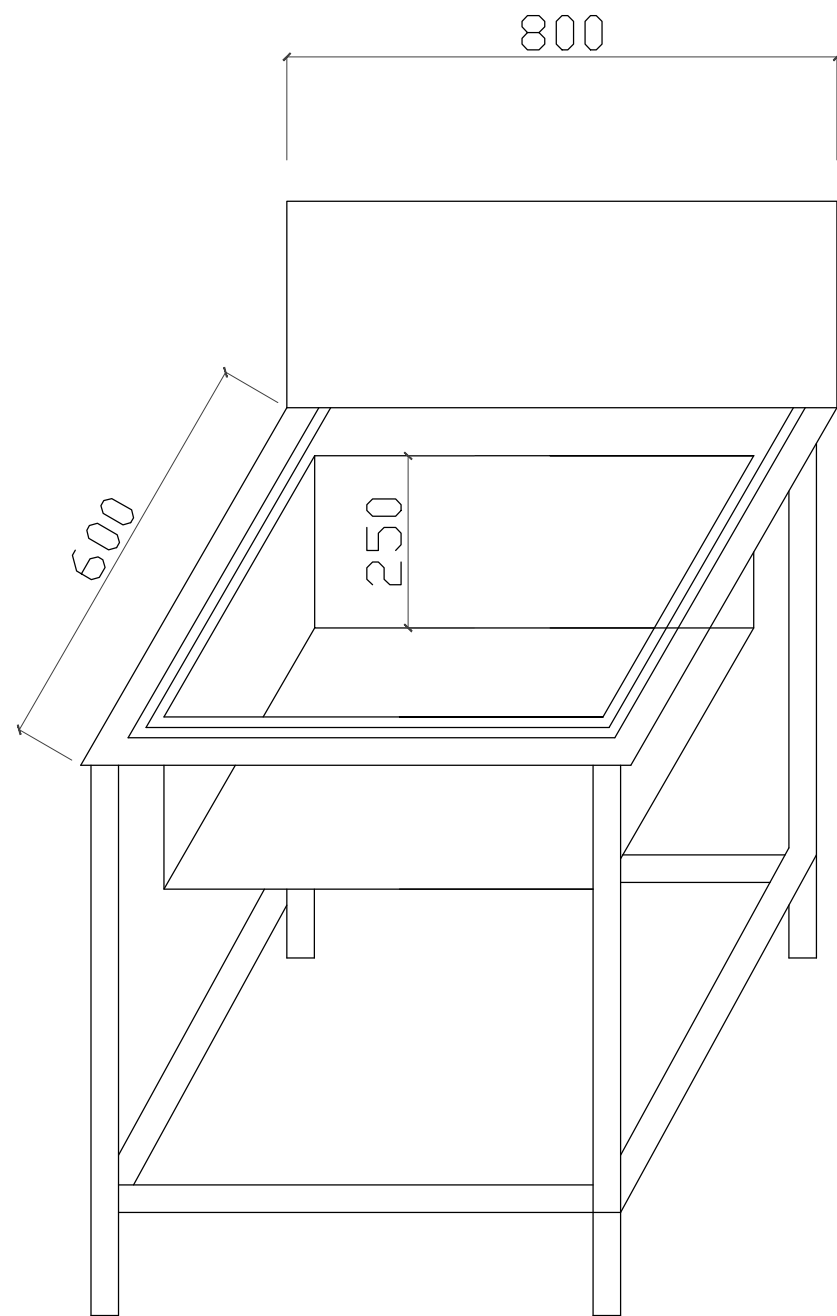


M-08-26



				Tên Thiết bị: Hộp vòi vườn - Nhà máy Air Water Hà Nam			
Chức vụ	Họ và tên	Chữ ký	Ngày	Tên bản vẽ - Chi tiết Hộp vòi vườn	Model:		Code: 41
					S.lg:	K.lg:	Tỷ Lệ
				Vật liệu : Inox 304		zxcN/A	
					HĐ.		

M-08-27



				Tên Thiết bị: Chậu rửa Inox - Nhà máy Air Water Hà Nam			
Chức vụ	Họ và tên	Chữ ký	Ngày	Tên bản vẽ - Chi tiết	Model:	Code:	
				Chậu rửa Inox 1 hố	S.lg:	K.lg:	Tỷ Lệ
				Vật liệu :			T.Số/st
				Inox 304	HĐ.		