

CÔNG TRÌNH:  
**NHÀ MÁY CHẾ BIẾN THỰC PHẨM  
CP HÀ NỘI**

ĐỊA ĐIỂM XÂY DỰNG :  
Khu CN Phú Nghĩa - Chương Mỹ - Hà Nội

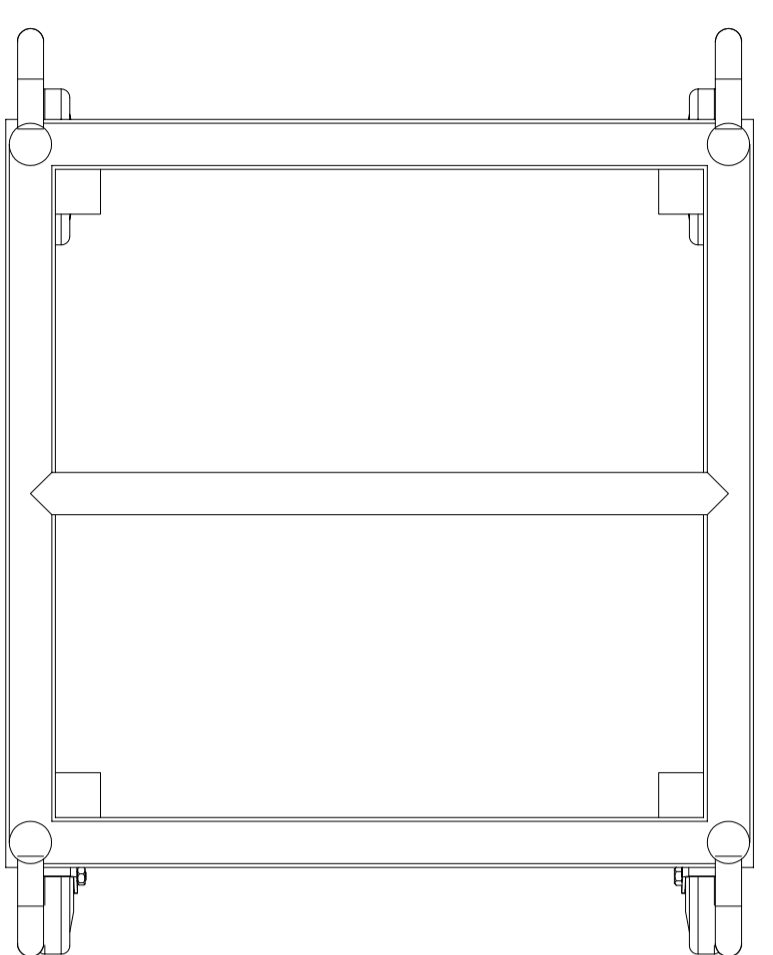
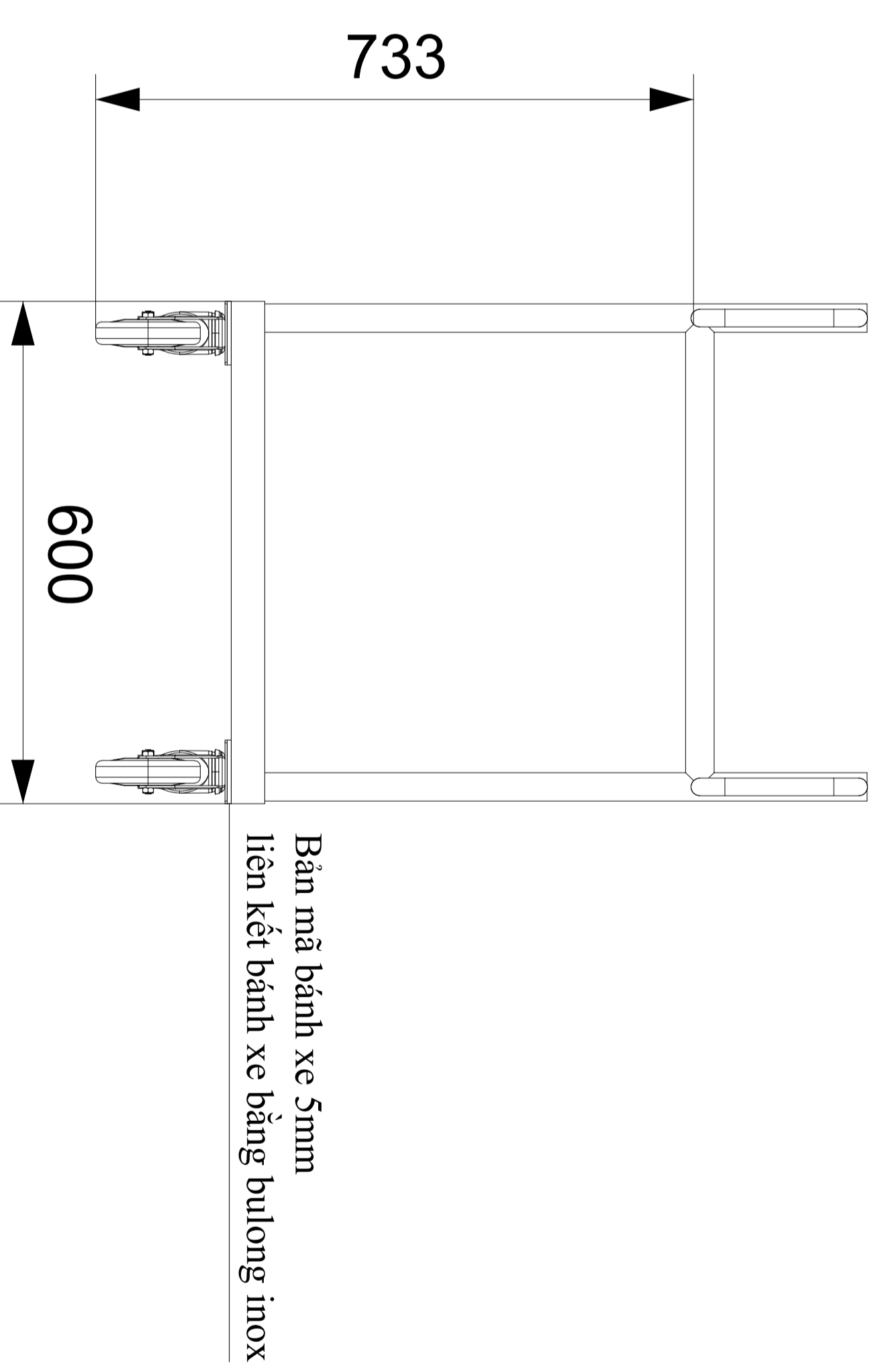
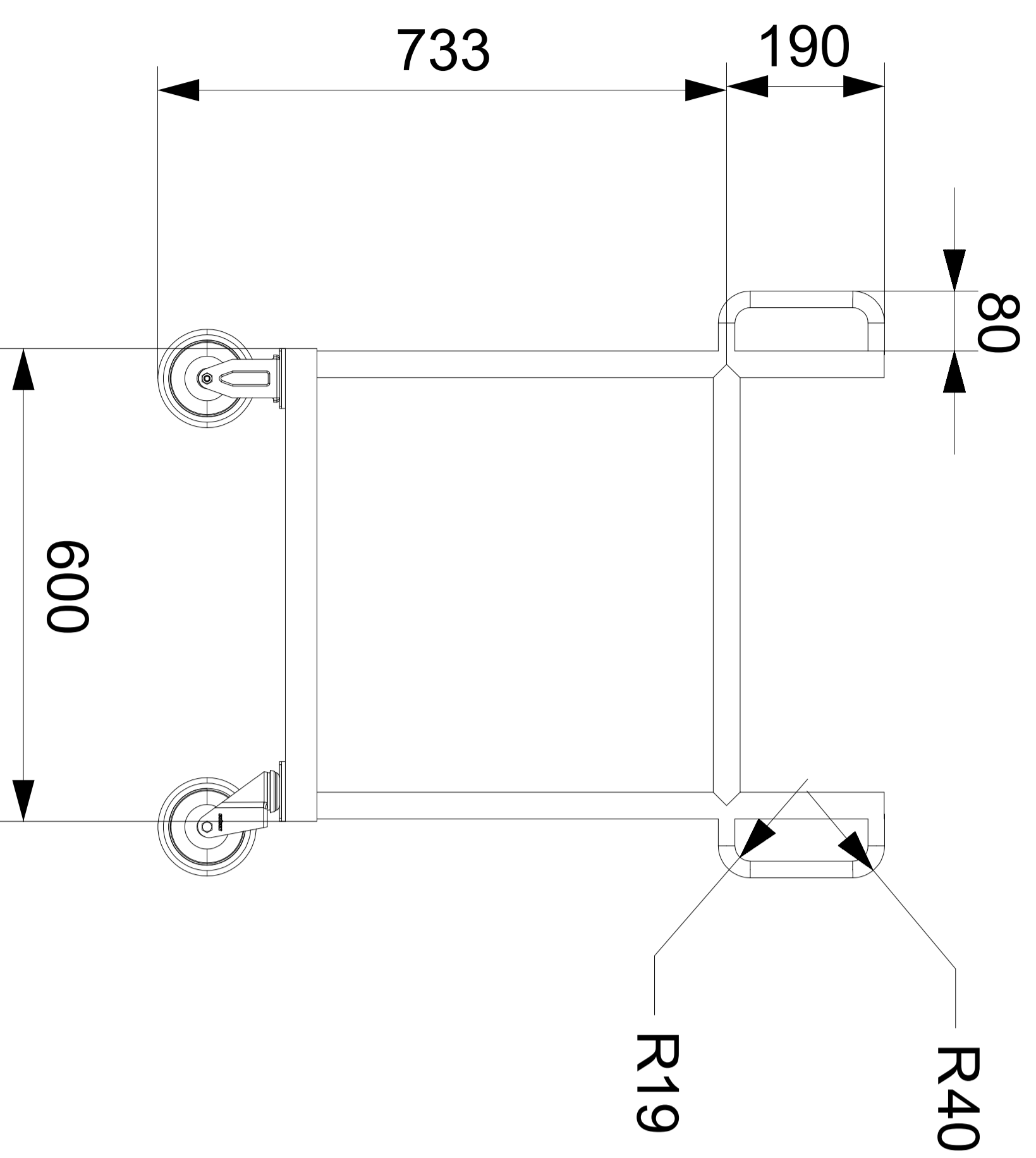
CHỦ ĐẦU TƯ:  
**CÔNG TY CỔ PHẦN  
CHĂN NUÔI CP VIỆT NAM**

ĐC: Khu CN Biên Hòa 2 - Phường Long Bình Tân - TP Biên Hòa

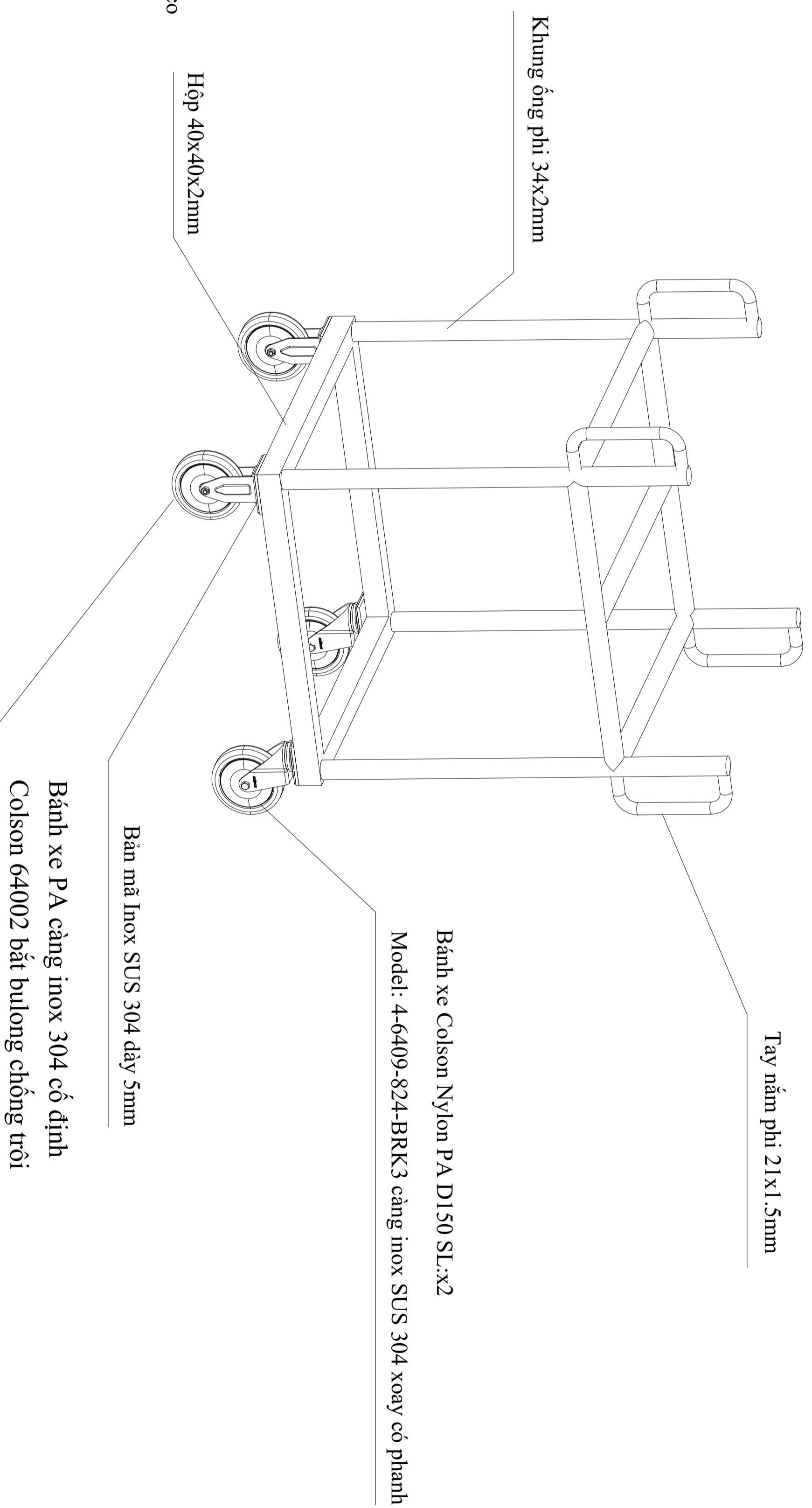
TEL: FAX:

NHÀ THẦU THI CÔNG  
**CÔNG TY TNHH KSP VIỆT NAM**

ĐC: Lã M-3A-CN, KCN Mỹ Phước 2 - Phường Chánh Phú Hòa -  
Thị Xã Bến Cát - Tỉnh Bình Dương  
TEL: 02743.595101 FAX: 02743.595108



**GHI CHÚ:**  
Vật liệu: Inox SUS 304 Sơn Hà/Hoàng Vũ/ Posco  
Các vị trí ghép nối phải hàn kín 100%  
Các mối hàn đều, đẹp, đánh bóng loại bỏ bavaria  
Toàn bộ bề mặt tole chắn đập theo kích thước  
Bề mặt phẳng không cong vênh, trầy xước



**BÀN VẼ SHOP DRAWING**

HÀNG MỤC:	THIẾT BỊ INOX
TÊN BẢN VẼ:	XE ĐÈ XIÊN
SỐ HIỆU BẢN VẼ:	43
NGÀY LẬP BV:	03/2022
TỈ LỆ:	
CHỈNH SỬA:	00