

CÔNG TRÌNH:
**NHÀ MÁY CHẾ BIẾN THỰC PHẨM
CP HÀ NỘI**

ĐỊA ĐIỂM XÂY DỰNG:
Khu CN Phú Nghĩa - Chương Mỹ - Hà Nội

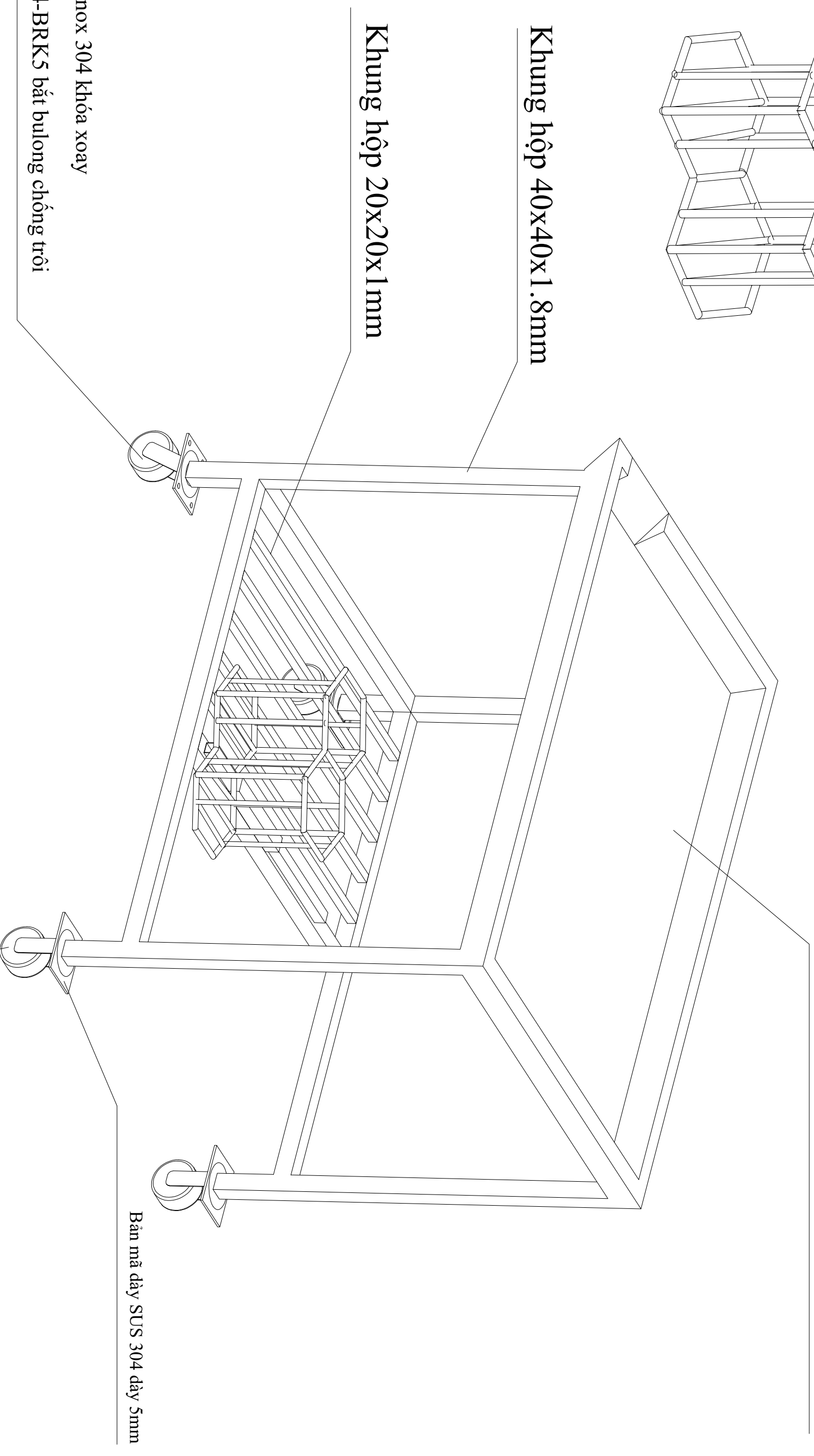
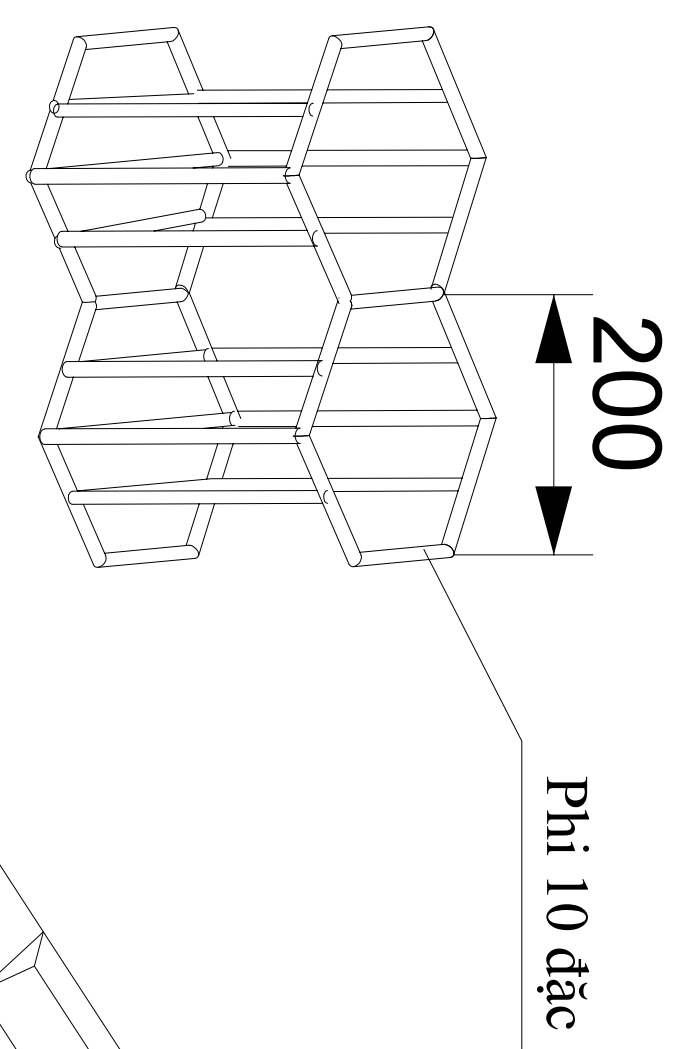
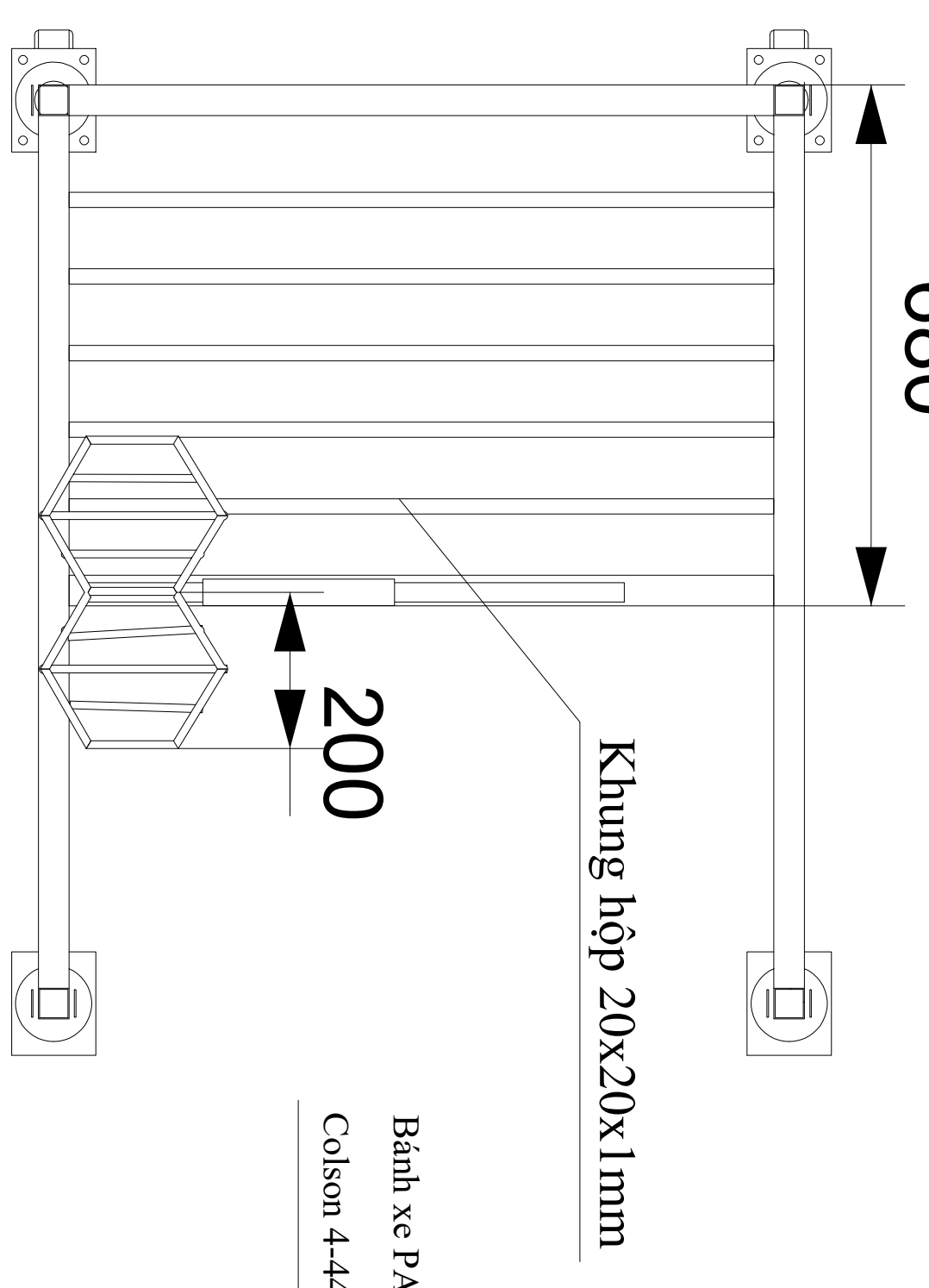
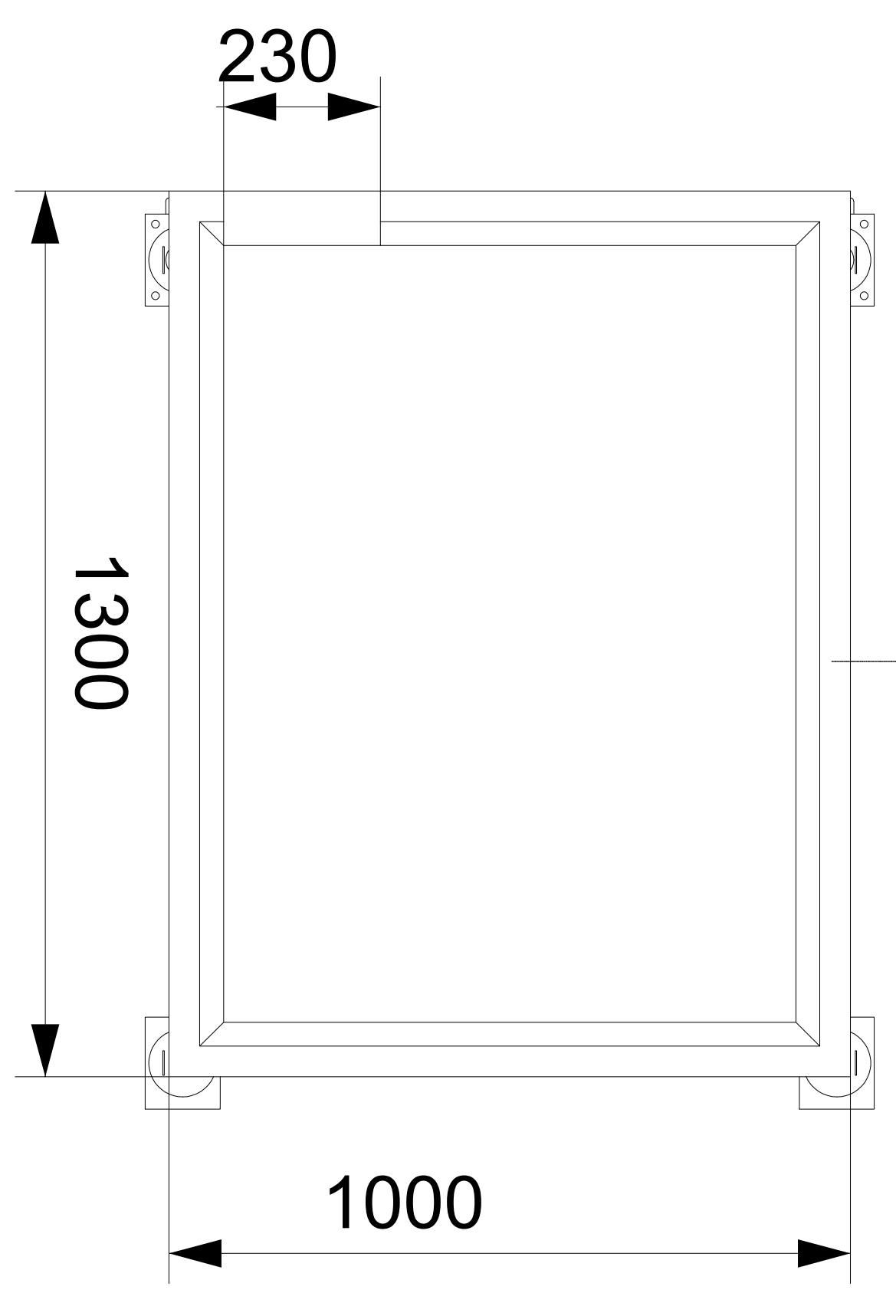
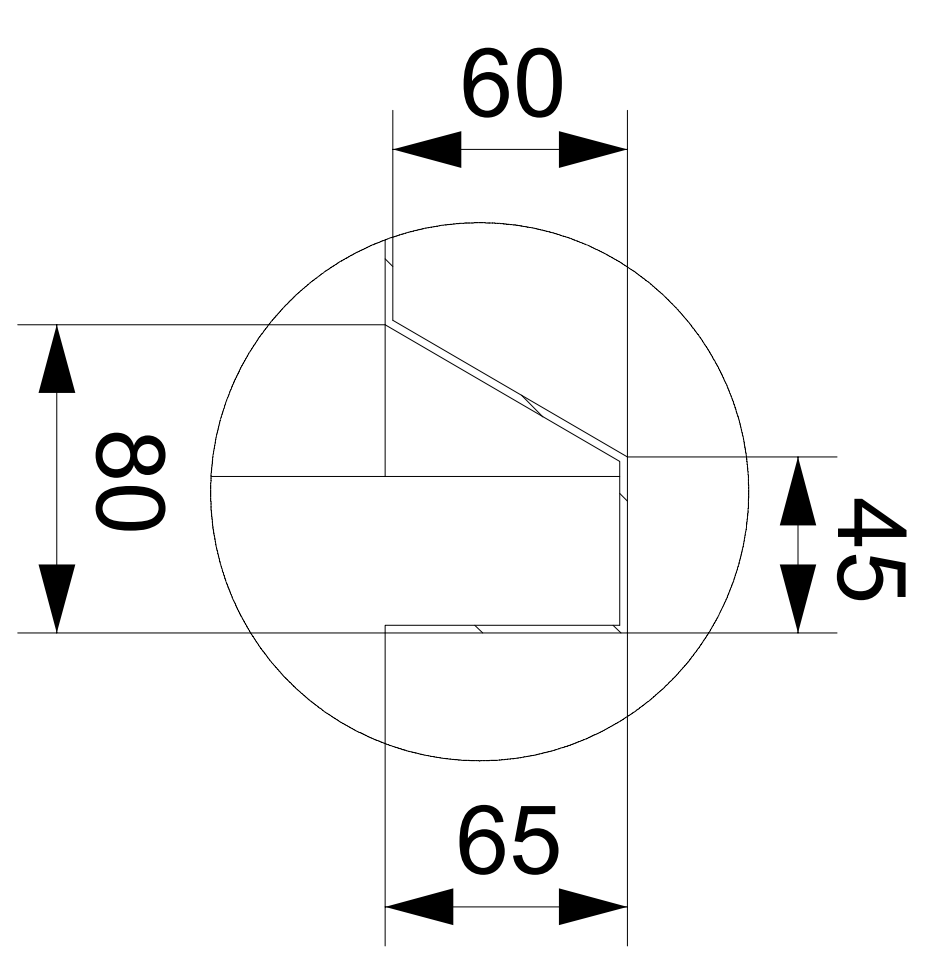
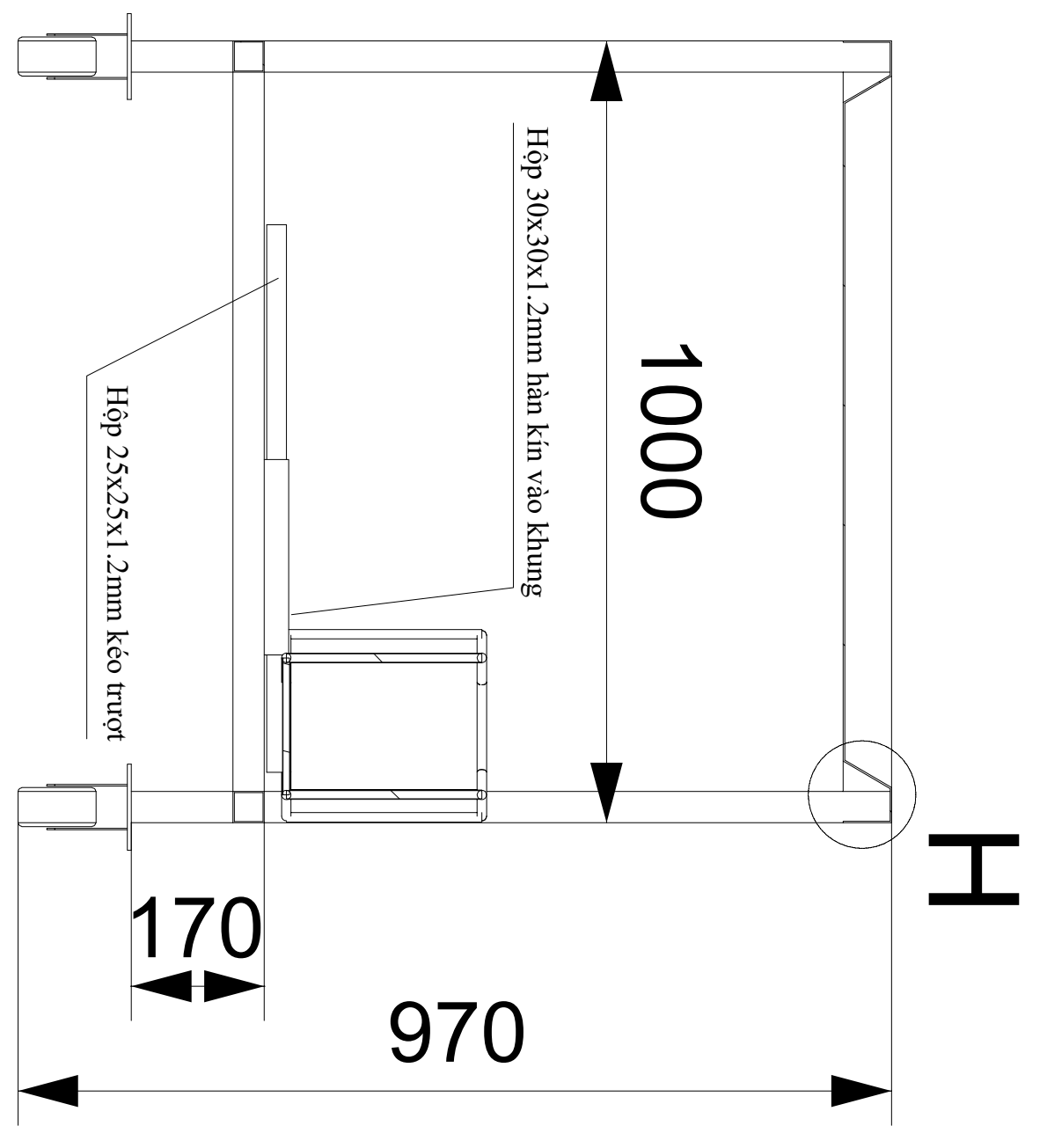
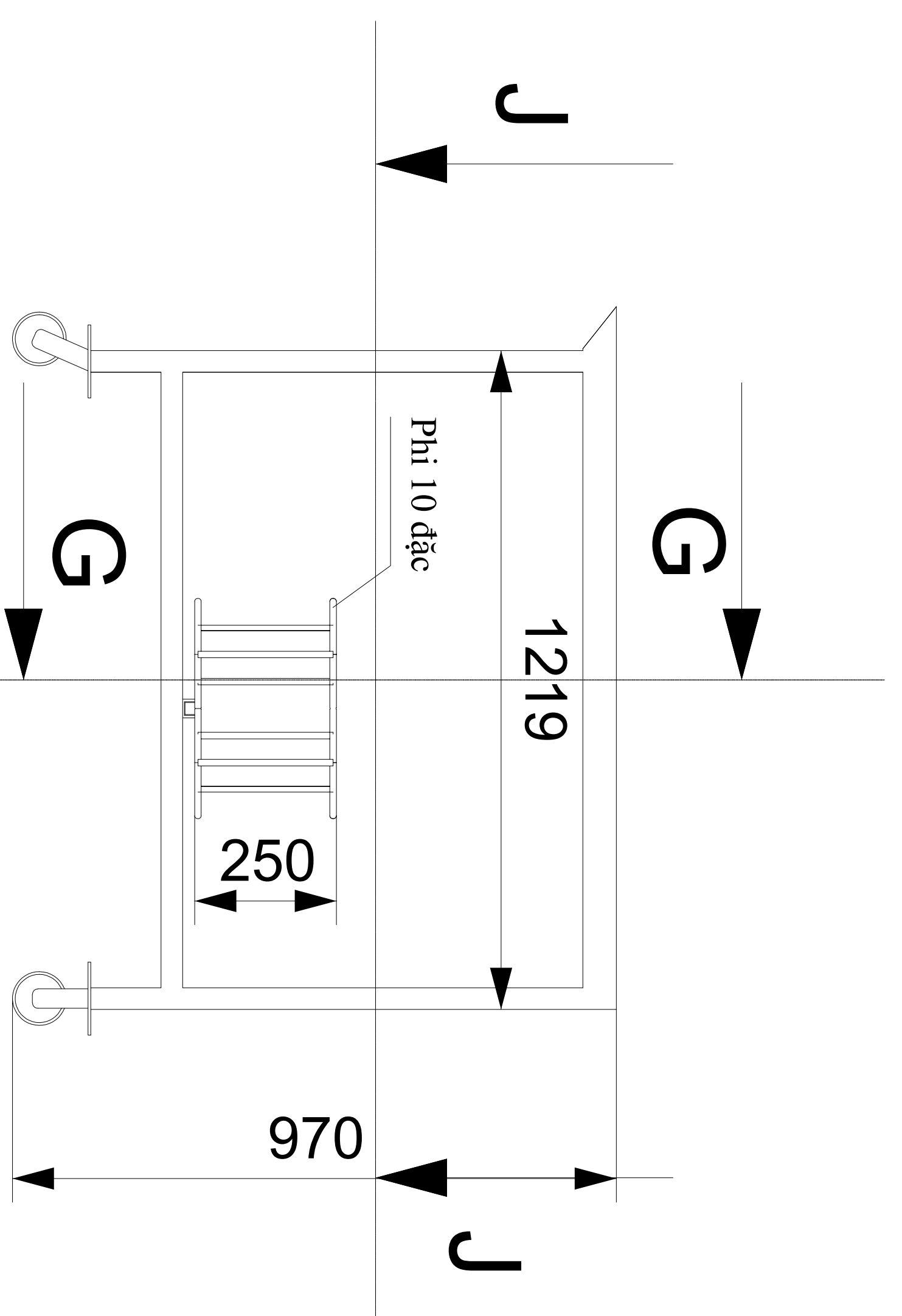
CHỦ ĐẦU TƯ:
**CÔNG TY CỔ PHẦN
CHĂN NUÔI CP VIỆT NAM**

ĐC: Khu CN Biên Hòa 2 - Phường Long Bình Tân - TP Biên Hòa
TEL: FAX:
**NHÀ THẦU THI CÔNG
CÔNG TY TNHH KSP VIỆT NAM**

ĐC: Lô M-3A-CN, KCN Mỹ Phước 2 - Phường Chánh Phú Hòa -
Thị Xã Bến Cát - Tỉnh Bình Dương
TEL: 02743.595101 FAX: 02743.595108

BÀN VẼ SHOP DRAWING

HẠNG MỨC:	THIẾT BỊ INOX
TÊN BẢN VẼ:	BÀN CẮT XÚC XÍCH
SỐ HIỆU BẢN VẼ:	46
NGÀY LẬP BẰ:	03/2022
TITLE:	
CHỈNH SỬA:	00



Khung hộp 20x20x1mm
Khung hộp 40x40x1.8mm
Phi 10 đặc
Khung hộp 20x20x1mm
Bánh xe PA căng inox 304 khóa xoay
Colson 4-4409-824-BRK5 bắt bulong chống trời
Bánh xe PA căng inox 304 có đinh
Colson 4-4408-824 bắt bulong chống trời

GHI CHÚ:
Vật liệu: Inox SUS 304 Sơn Hà/Hoàng Vũ/ Posco
Các vị trí ghép nối phải hàn kín 100%
Các mối hàn đều, đẹp, đánh bóng loại bỏ bavaria
Toàn bộ bề mặt tole chắn đập theo kích thước
Bề mặt phẳng không cong vênh, trầy xước

Mặt bàn tôn inox SUS 304 dày 2mm-bề mặt 2B
Chân đập theo kích thước trên bản vẽ