

CÔNG TRÌNH:
**NHÀ MÁY CHẾ BIẾN THỰC PHẨM
CP HÀ NỘI**

ĐỊA ĐIỂM XÂY DỰNG :
Khu CN Phú Nghĩa - Chương Mỹ - Hà Nội

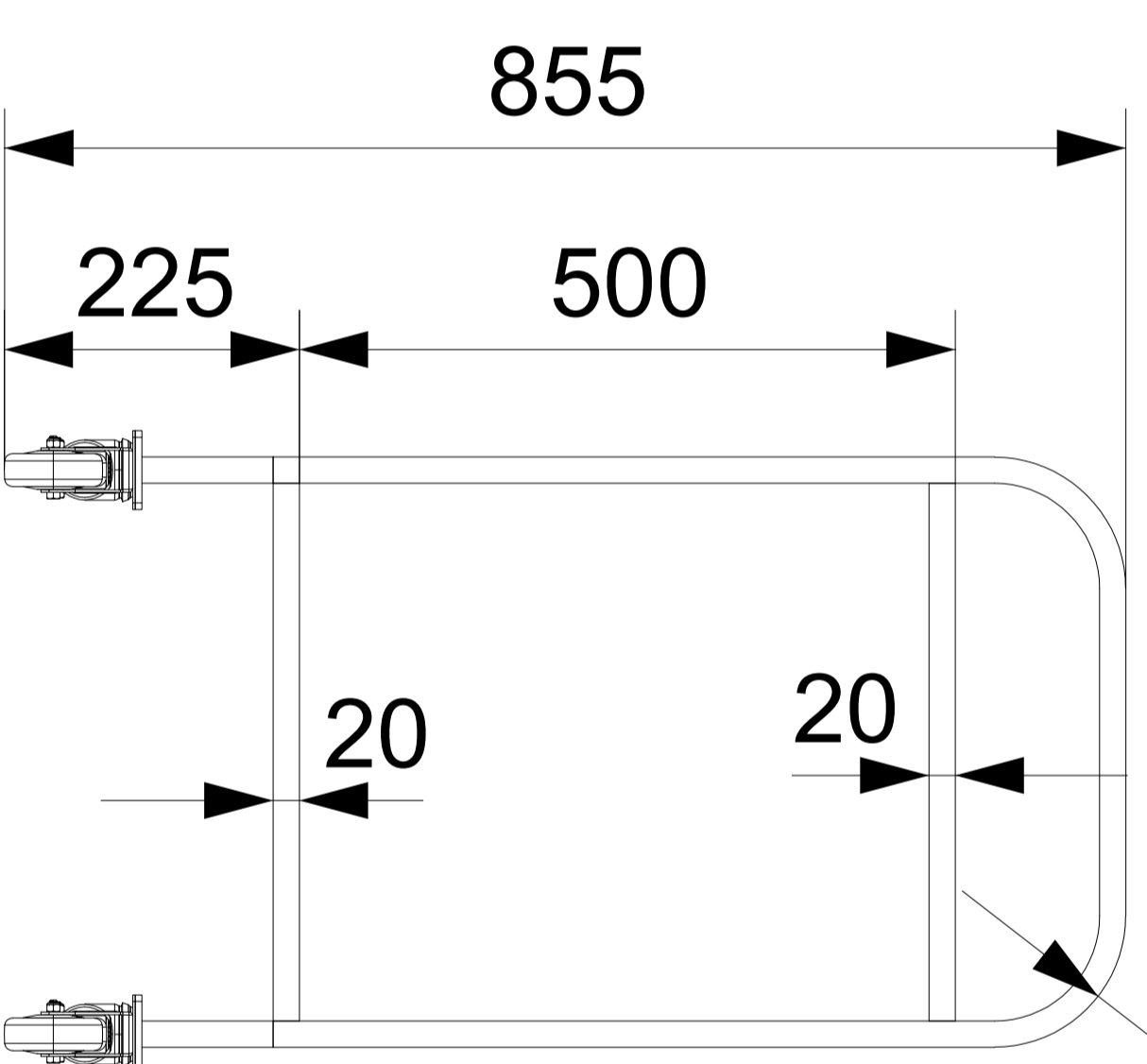
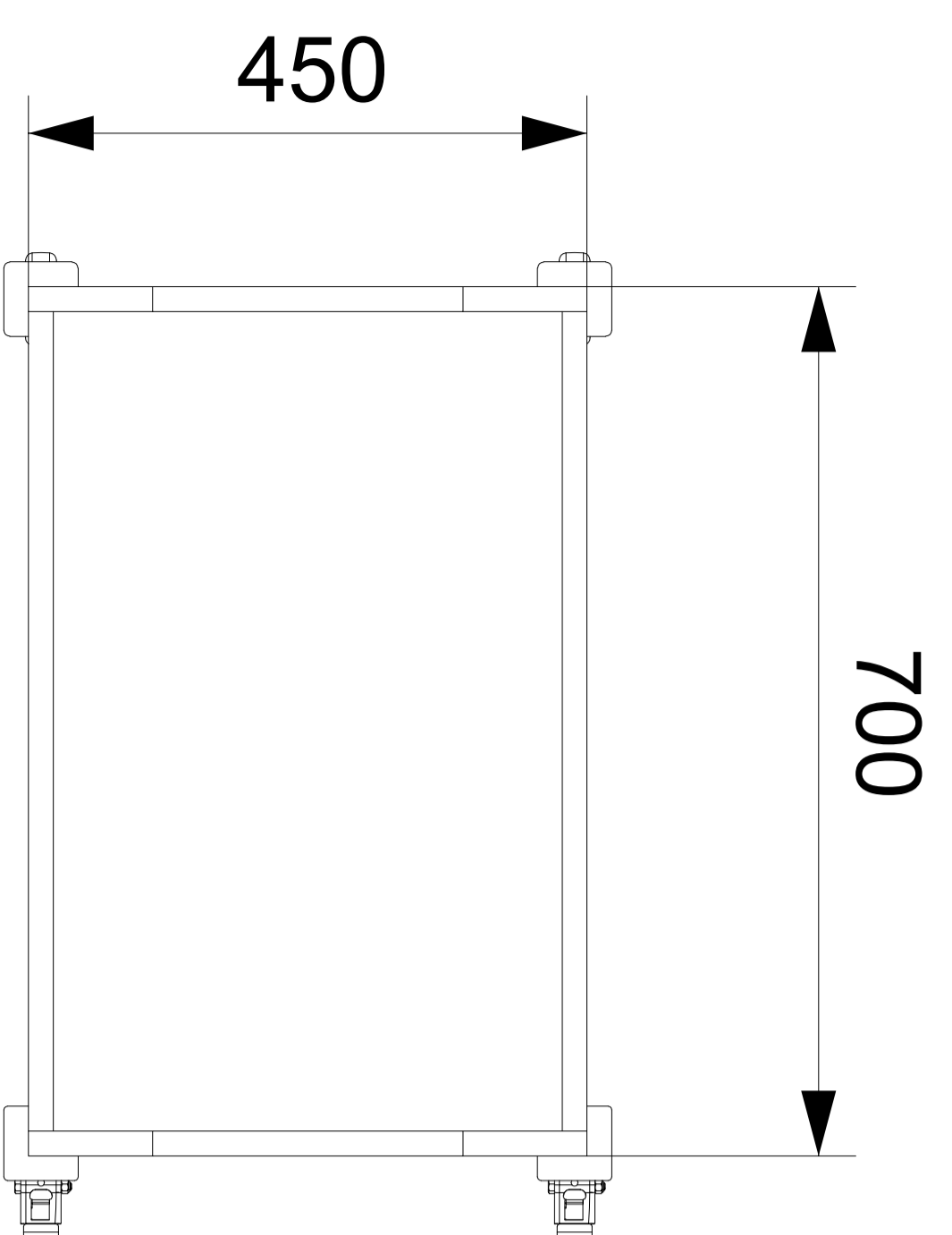
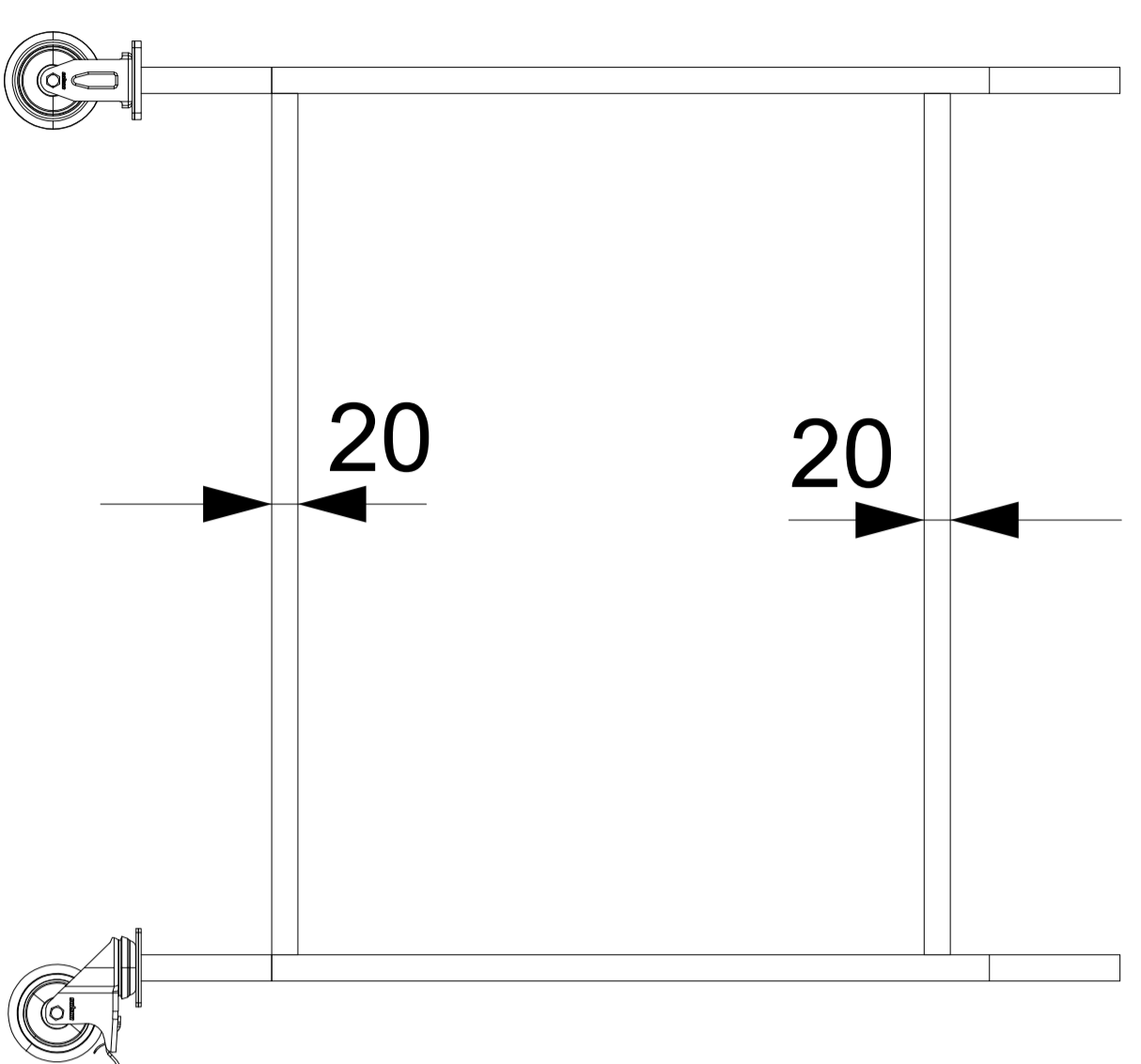
CHỦ ĐẦU TƯ:
**CÔNG TY CỔ PHẦN
CHĂN NUÔI CP VIỆT NAM**

ĐC: Khu CN Biên Hòa 2 - Phường Long Bình Tân - TP Biên Hòa
TEL: Tỉnh Đồng Nai FAX:
**NHÀ THẦU THI CÔNG
CÔNG TY TNHH KSP VIỆT NAM**

ĐC: LÔ M-3A-CN, KCN Mỹ Phước 2 - Phường Chánh Phú Hòa -
Thị Xã Bến Cát - Tỉnh Bình Dương
TEL: 02743.595101 FAX: 02743.595108

BÀN VẼ SHOP DRAWING

| | |
|------------------|----------------------|
| HÀNG MỐC : | THIẾT BỊ INOX |
| TÊN BẢN VẼ : | XE ĐÀY LOẠI 6 |
| SỐ HIỆU BẢN VẼ : | 51 |
| NGÀY LẬP BV: | 03/2022 |
| TỈ LỆ : | |
| CHỈNH SỬA : | 00 |

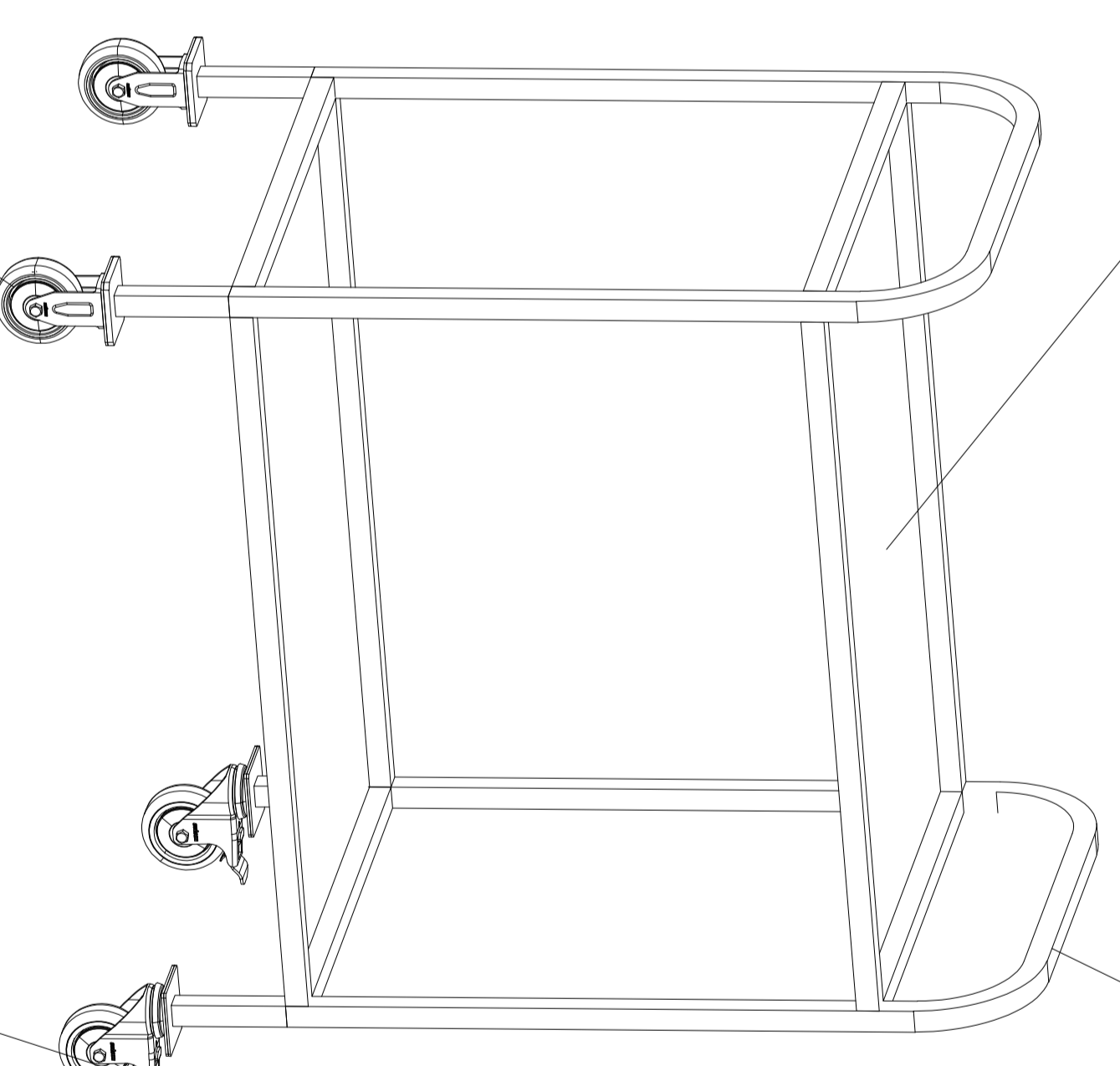


Bản mã bánh xe 5mm
liên kết bánh xe bằng bulong inox

R100

Khung hộp 20x20x1.2

Tôn dày 1.2mm - bề mặt 2B



Bánh Xe Colson PA cứng Inox 304
Khóa xoay: A4"-2-3356SS-BRK4 X2

Bánh Xe Colson PA cứng Inox 304
có đinh: A4"-2-3308SS-254 X2

GHI CHÚ:

Vật liệu: Inox SUS 304 Sơn Hà/Hàng Vũ/ Posco

Các vị trí ghép nối phải hàn kín 100%

Các mối hàn đều, đẹp, đánh bóng loại bỏ bavaria

Toàn bộ bề mặt tole chân đập theo kích thước

Bề mặt phẳng không cong vênh, trầy xước