

CÔNG TRÌNH:
**NHÀ MÁY CHẾ BIẾN THỰC PHẨM
CP HÀ NỘI**

ĐỊA ĐIỂM XÂY DỰNG :
Khu CN Phú Nghĩa - Chương Mỹ - Hà Nội

CHỦ ĐẦU TƯ:
**CÔNG TY CỔ PHẦN
CHĂN NUÔI CP VIỆT NAM**

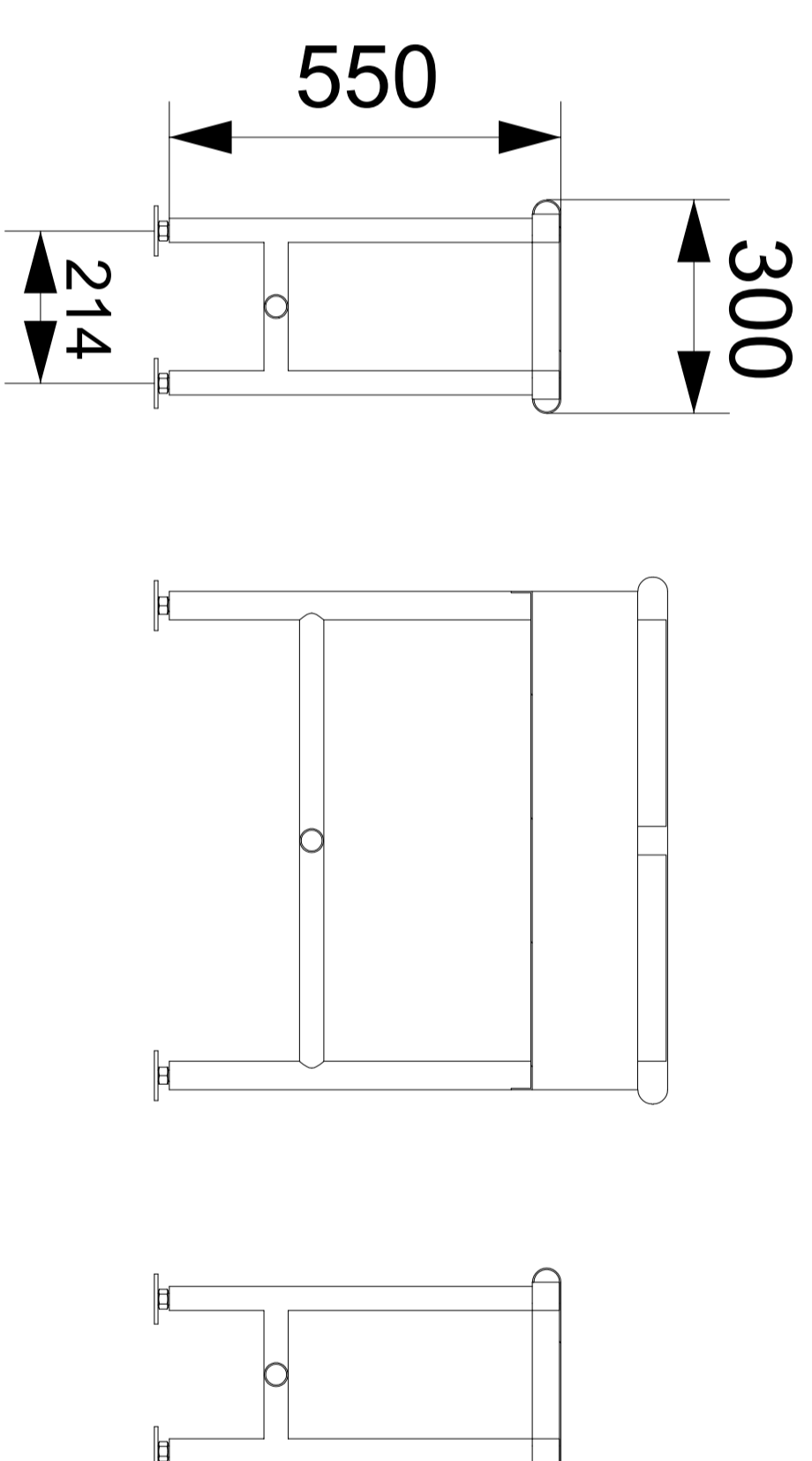
ĐC: Khu CN Biên Hòa 2 - Phường Long Bình Tân - TP Biên Hòa

TEL: FAX:

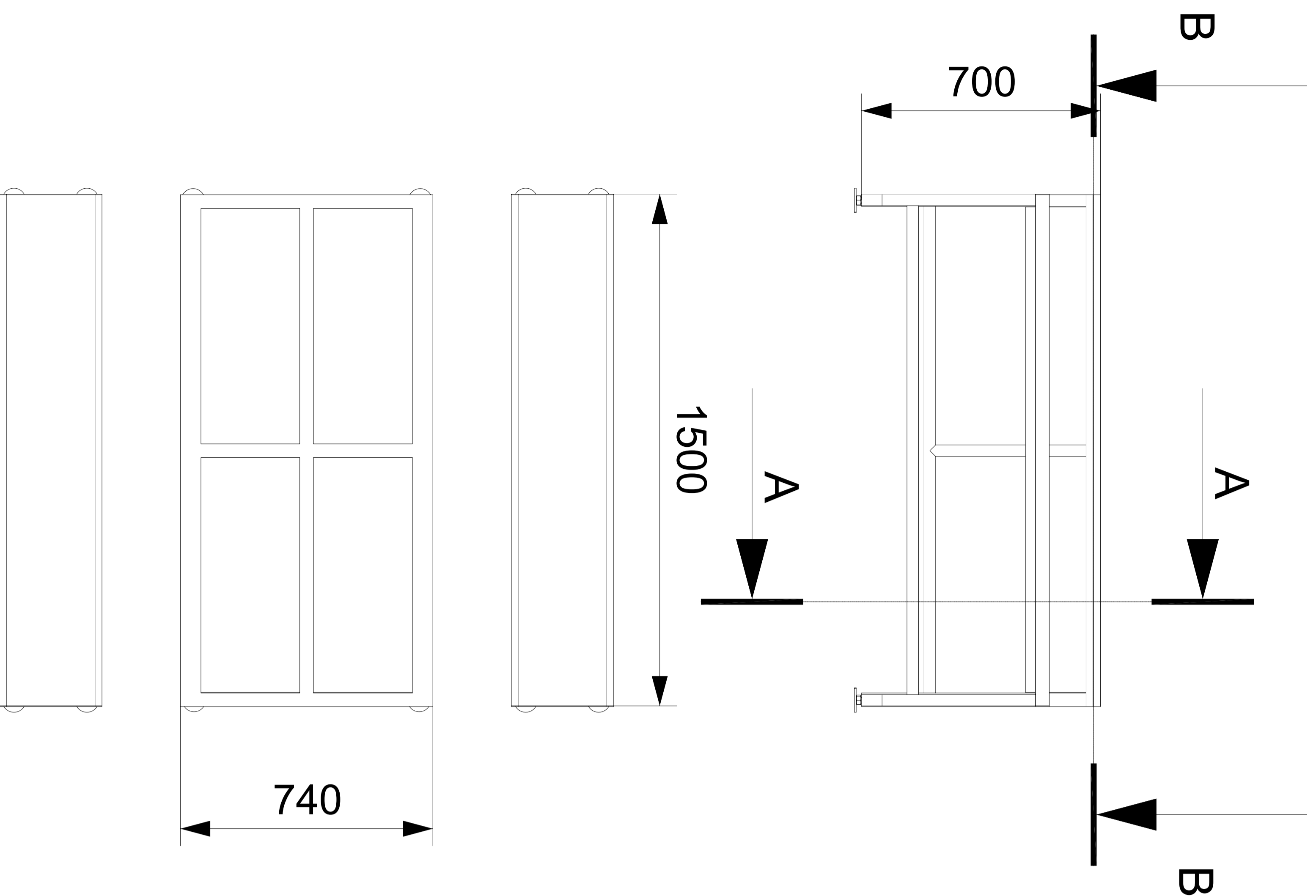
**NHÀ THẦU THI CÔNG
CÔNG TY TNHH KSP VIỆT NAM**

ĐC: L.A.M-3A-CN, KCN Mỹ Phước 2 - Phường Chánh Phú Hòa -
Thị Xã Bến Cát - Tỉnh Bình Dương
TEL: 02743.595101 FAX: 02743.595108

BÀN VẼ SHOP DRAWING	
HÀNG MỨC :	THIẾT BỊ INOX
TÊN BẢN VẼ :	BÀN DÀN TEM
SỐ HIỆU BẢN VẼ :	55
NGÀY LẬP BV:	03/2022
TITLE :	
CHỈNH SỬA :	00



SECTION A-A



SECTION B-B

GHI CHÚ:

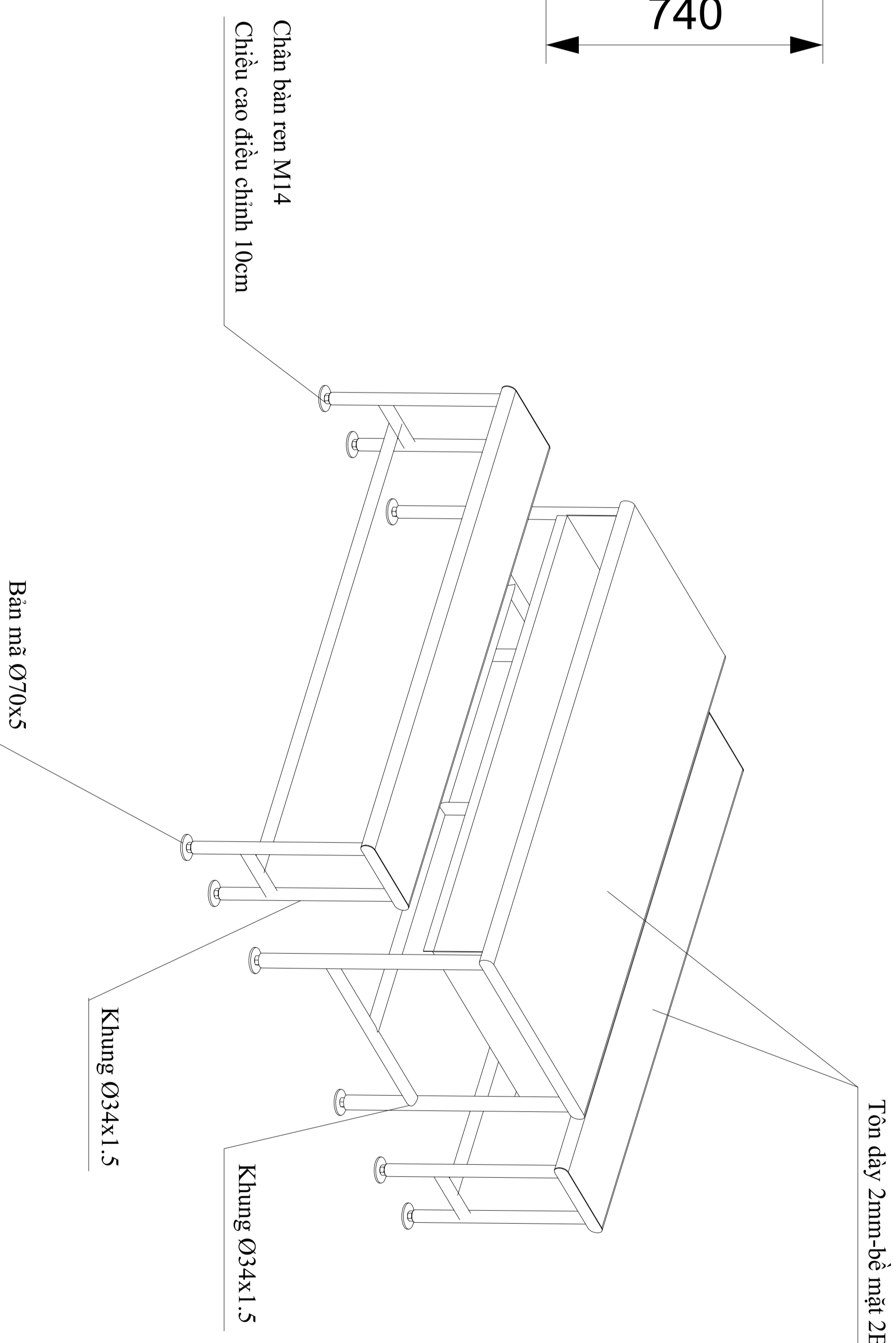
Vật liệu: Inox SUS 304 Sơn Hà/Hoàng Vũ/ Posco

Các vị trí ghép nối phải hàn kín 100%

Các mối hàn đều, đẹp, đánh bóng loại bỏ bavaria

Toàn bộ bề mặt tole chắn đập theo kích thước

Bề mặt phẳng không cong vênh, trầy xước



BÀN VẼ SHOP DRAWING	
HÀNG MỨC :	THIẾT BỊ INOX
TÊN BẢN VẼ :	BÀN DÀN TEM
SỐ HIỆU BẢN VẼ :	55
NGÀY LẬP BV:	03/2022
TITLE :	
CHỈNH SỬA :	00