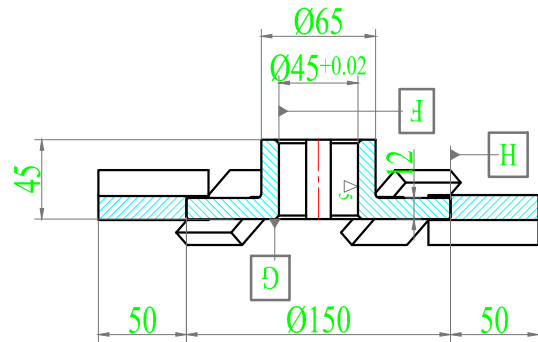
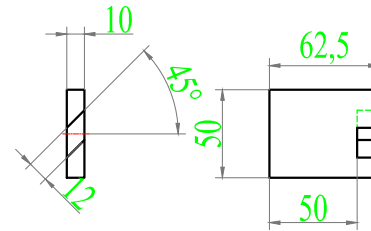


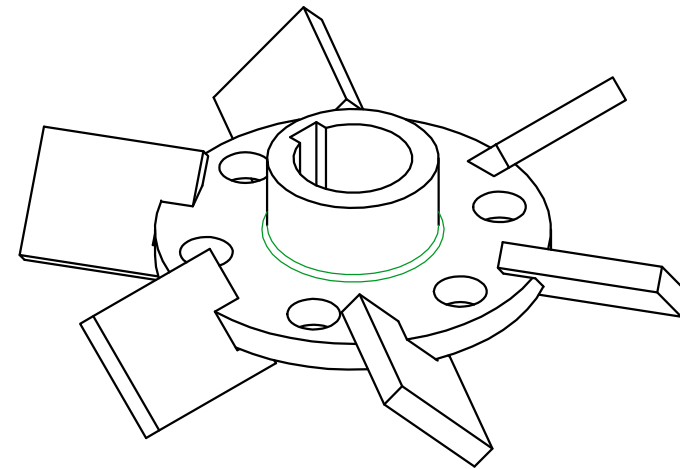
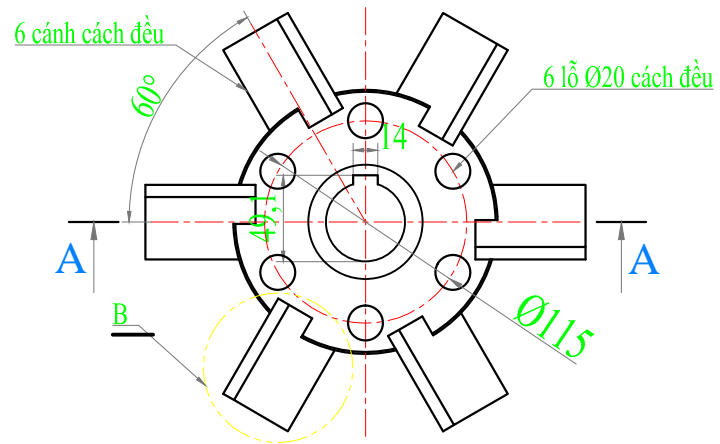
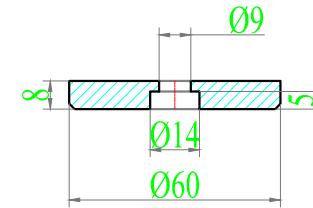
A - A  
Tỷ lệ 2:1



B  
Tỷ lệ 2:1



Bích chặn  
Tỷ lệ 4:1



CHÚ Ý:  
TOÀN BỘ VẬT LIỆU LÀ SUS 304