

CÔNG TRÌNH:
**NHÀ MÁY CHẾ BIẾN THỰC PHẨM
CP HÀ NỘI**

ĐỊA ĐIỂM XÂY DỰNG:
Khu CN Phú Nghĩa - Chương Mỹ - Hà Nội

CHỦ ĐẦU TƯ:
**CÔNG TY CỔ PHẦN
CHĂN NUÔI CP VIỆT NAM**

ĐC: Khu CN Biên Hòa 2 - Phường Long Bình Tân - TP Biên Hòa
TEL: FAX:

NHÀ THẦU THI CÔNG
CÔNG TY TNHH KSP VIỆT NAM

ĐC: Lã M-3A-CN, KCN Mỹ Phước 2 - Phường Chánh Phú Hòa -
Thị Xã Bến Cát - Tỉnh Bình Dương
TEL: 02743.595101 FAX: 02743.595108

BÀN VẼ SHOP DRAWING

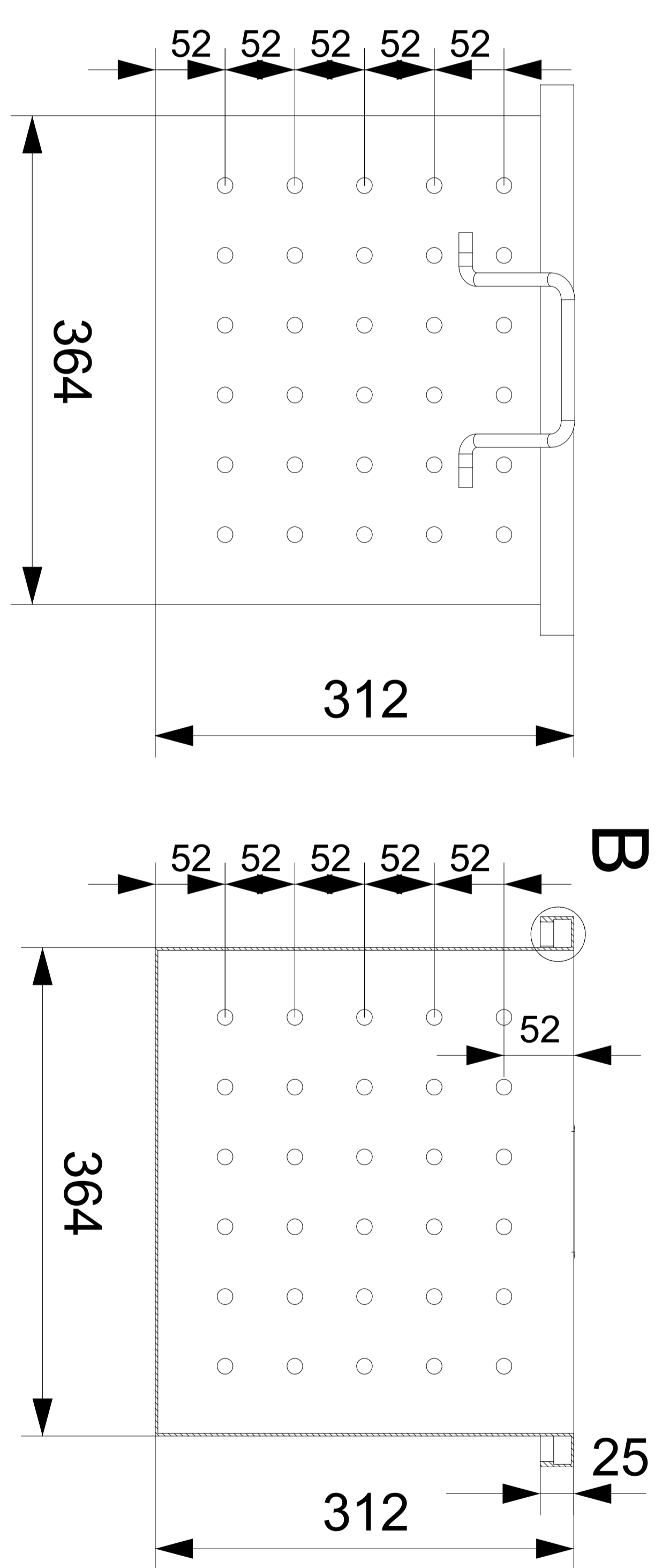
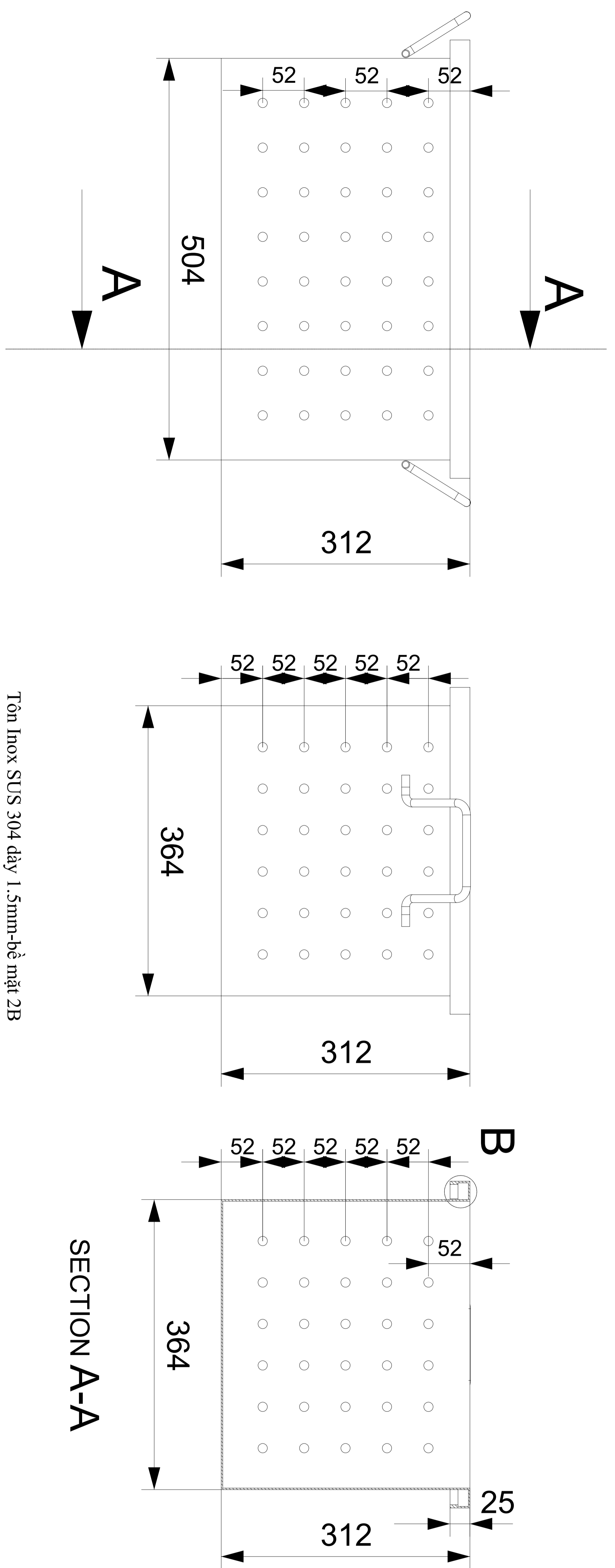
HẠNG MỤC: **THIẾT BỊ INOX**

TÊN BẢN VẼ: **RỎ INOX**

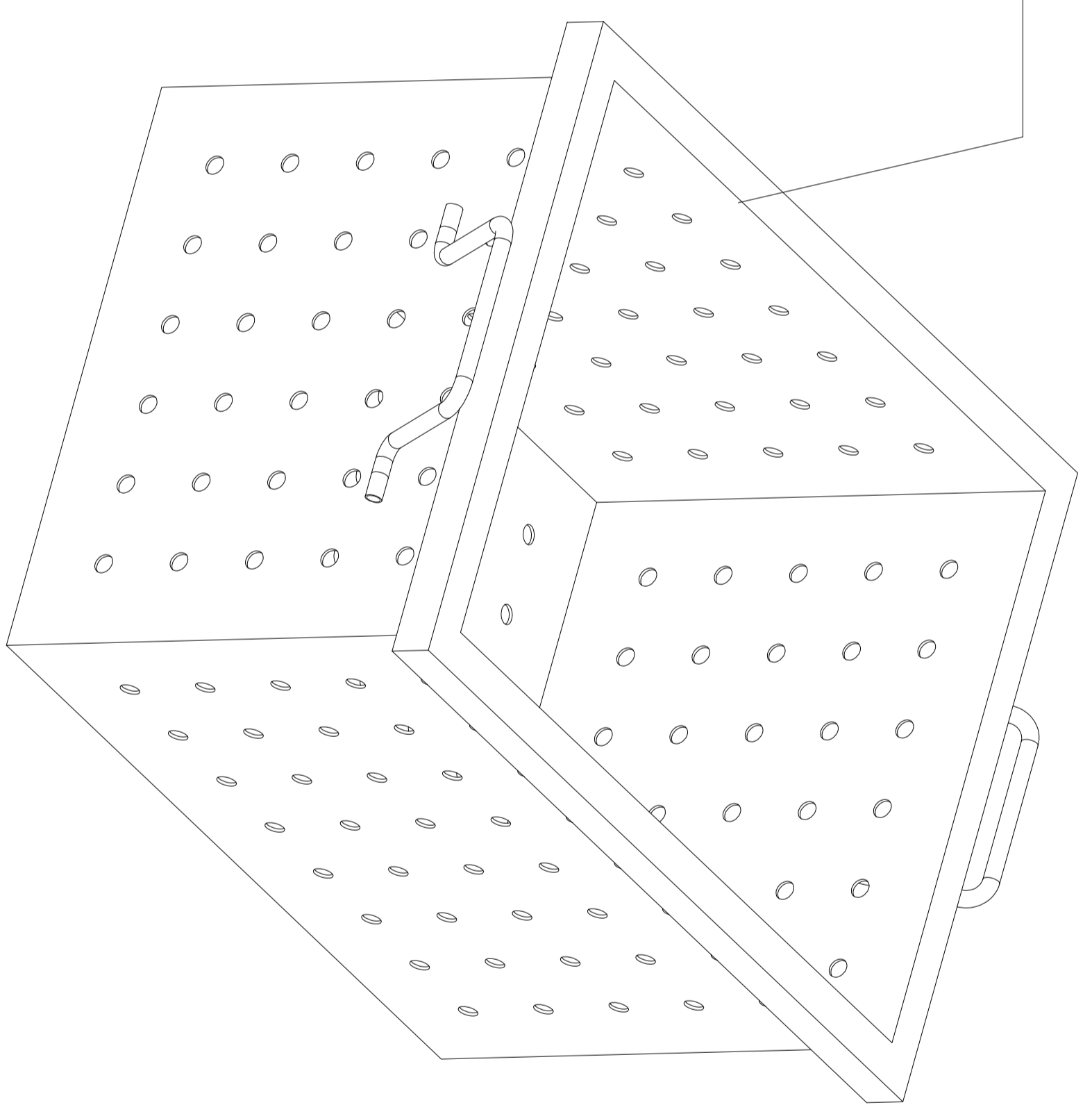
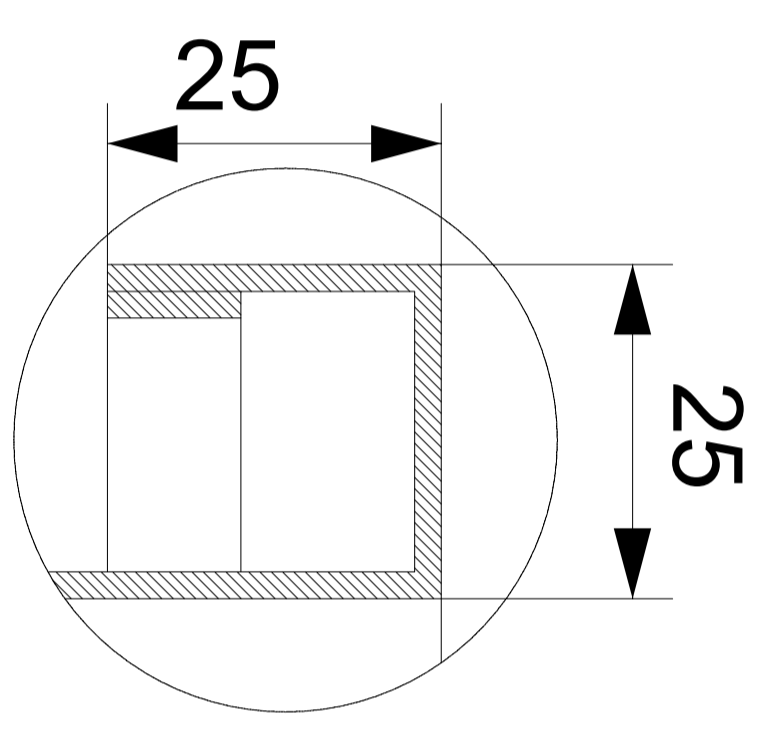
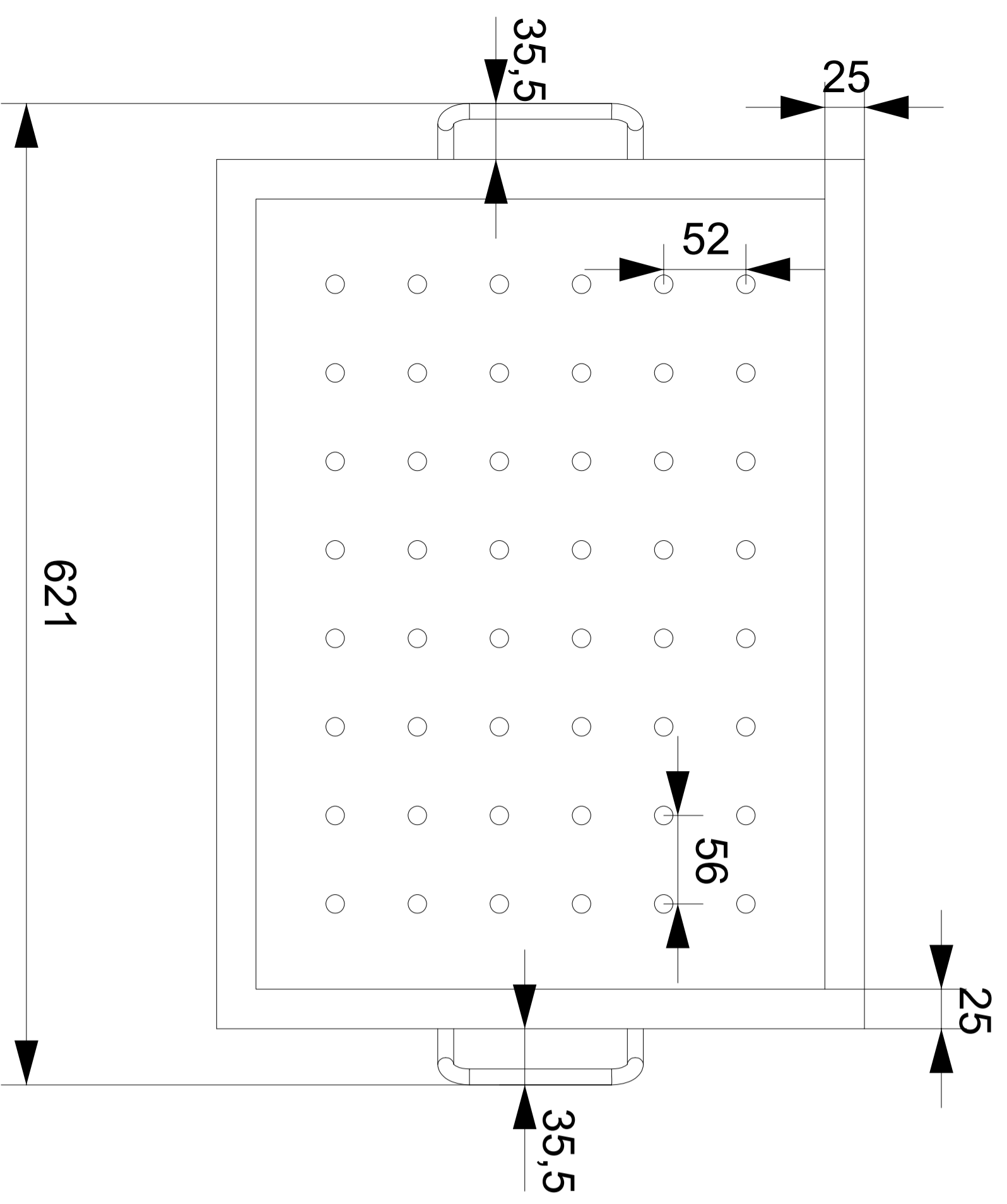
SỐ HIỆU BẢN VẼ: **73**

NGÀY LẬP BẰ: **03/2022**

TỈ LỆ: CHỈNH SỬA: **00**



Tôn Inox SUS 304 dày 1.5mm-bề mặt 2B
Chân gấp nếp



DETAIL B

GHI CHÚ:

Vật liệu: Inox SUS 304 Sơn Hà/Hoàng Vũ/ Posco

Các vị trí ghép nối phải hàn kim 100%

Các mối hàn đều, đẹp, đánh bóng loại bỏ bavaria

Toàn bộ bề mặt tole chân dập theo kích thước

Bề mặt phẳng không cong vênh, trầy xước

Phi 12 Inox SUS 304 đặc

