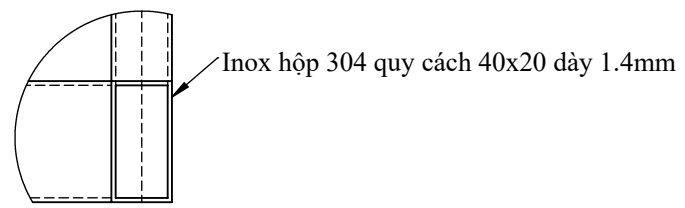
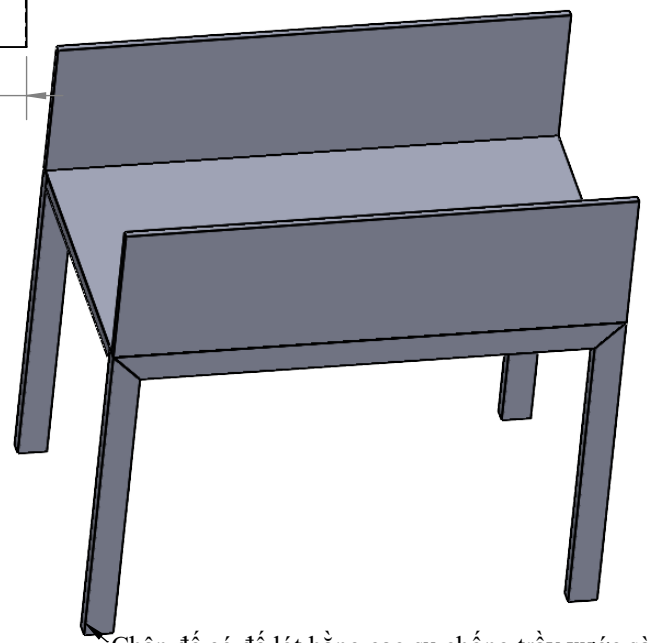


Note:
 - Khung và chân đế dùng Inox hộp 304 dày 1.4mm
 - Sàn và các vách bên dùng Inox tấm 304 dày 1mm



DETAIL A
 SCALE 1 : 2.5



Chân đế có đế lót bằng cao su chống trầy xước sàn

Người vẽ	Nguyễn Duy Hùng	12/09/22	MÁNG ĐỂ HÀNG		
Người KT	Nguyễn Hữu Ánh				
Tổng Công ty Cổ phần Y Tế Danameco Bộ phận kỹ thuật_Team Kaizen			Vật liệu	INOX 304	Tỷ lệ:
			Số lượng		Bản vẽ số: