

CÔNG TRÌNH:  
**NHÀ MÁY CHẾ BIẾN THỰC PHẨM  
CP HÀ NỘI**

ĐỊA ĐIỂM XÂY DỰNG :  
Khu CN Phú Nghĩa - Chương Mỹ - Hà Nội

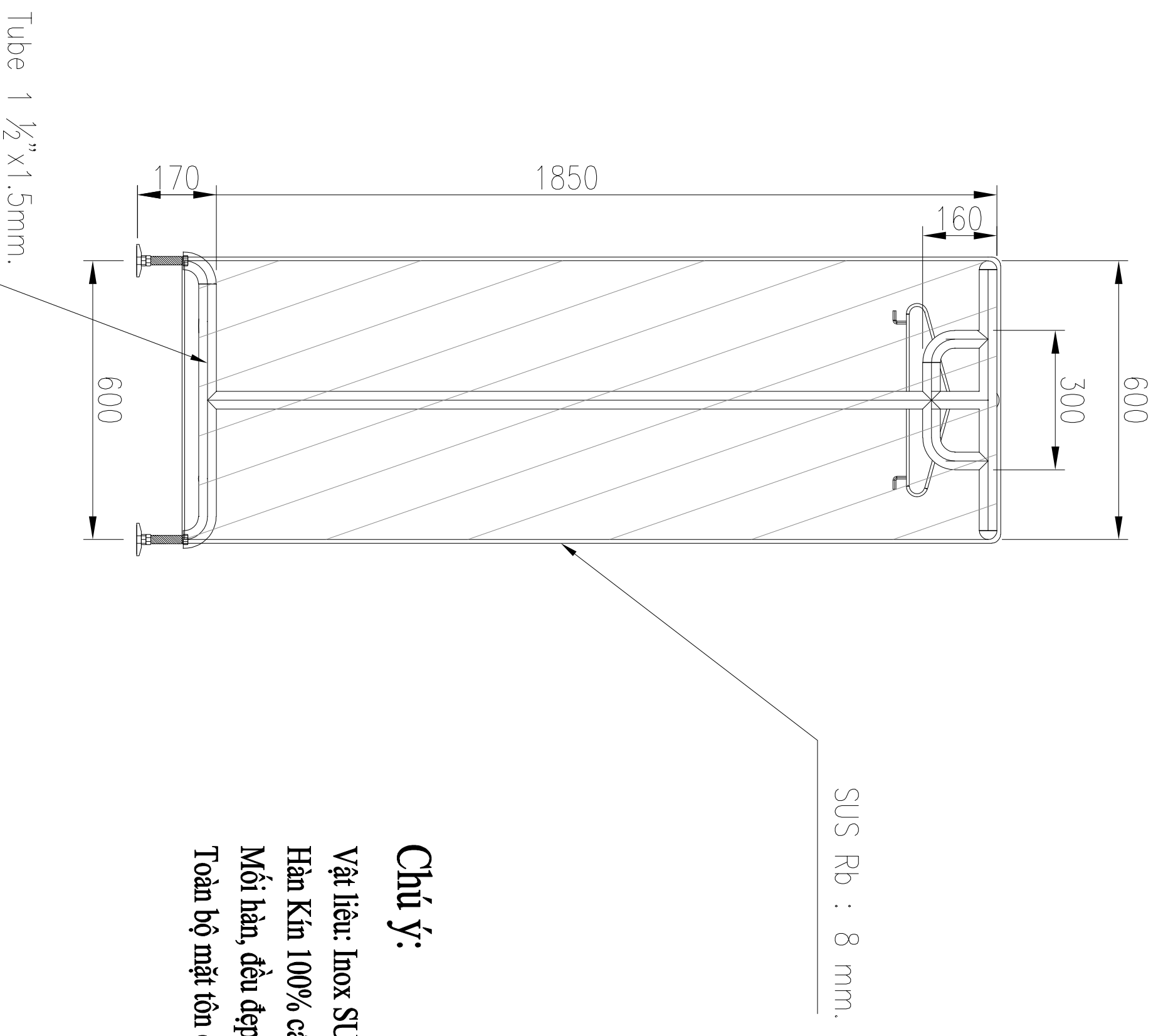
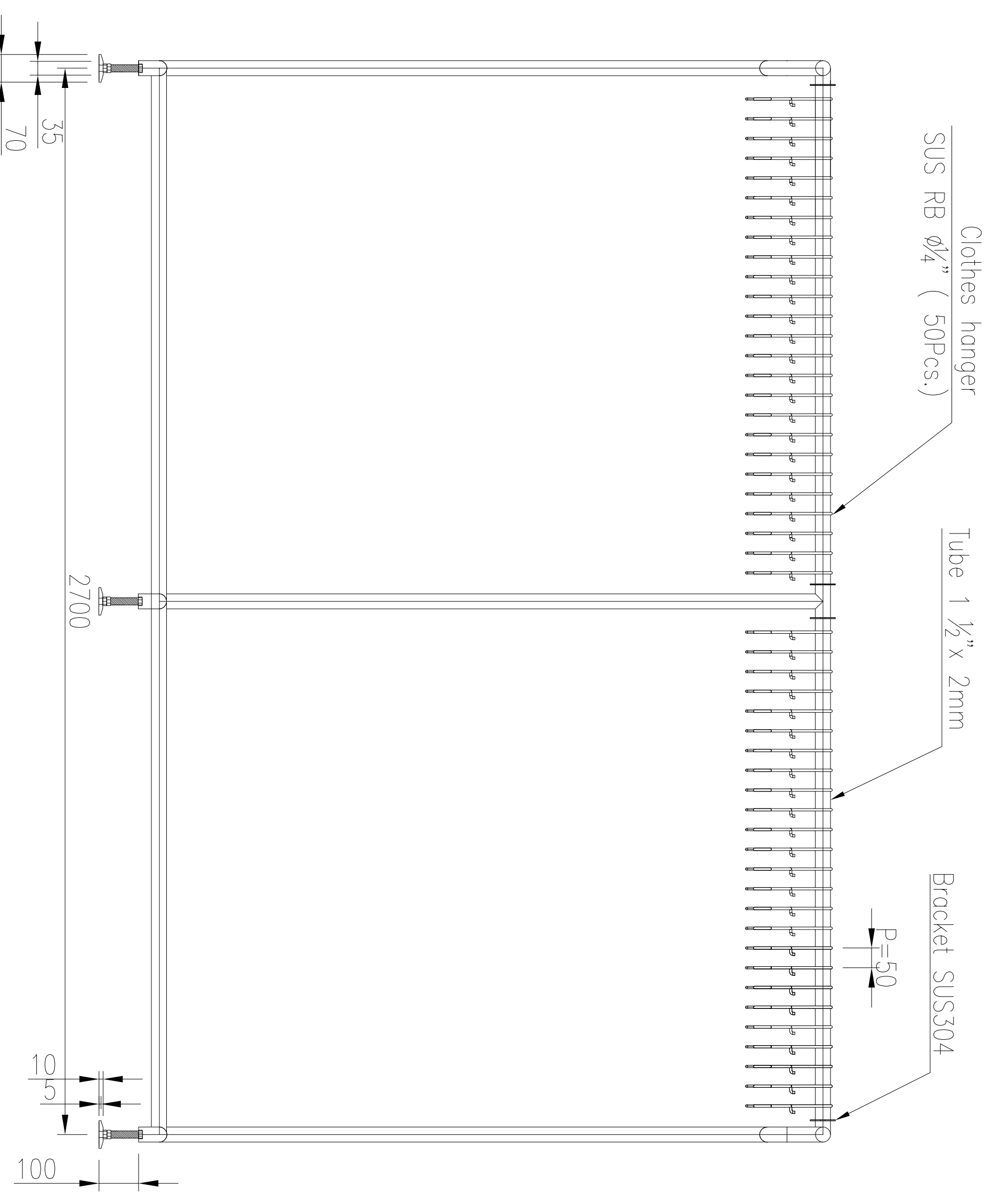
CHỦ ĐẦU TƯ:  
**CÔNG TY CỔ PHẦN  
CHĂN NUÔI CP VIỆT NAM**

ĐC: Khu CN Biên Hòa 2 - Phường Long Bình Tân - TP Biên Hòa  
TEL: FAX:  
**NHÀ THẦU THI CÔNG  
CÔNG TY TNHH KSP VIỆT NAM**

ĐC: Lã M-3A-CN, KCN Mỹ Phước 2 - Phường Chánh Phú Hòa -  
Thị Xã Bến Cát - Tỉnh Bình Dương  
TEL: 02743.595101 FAX: 02743.595108

**BÀN VẼ SHOP DRAWING**

HÀNG MỤC :	<b>THIẾT BỊ INOX</b>
TÊN BẢN VẼ :	<b>GIÁ TREO BHLĐ 2.7M</b>
SỐ HIỆU BẢN VẼ :	<b>14</b>
NGÀY LẬP BẰ :	<b>03/2022</b>
TỈ LỆ :	
CHỈNH SỬA :	<b>00</b>



**Chú ý:**

Vật liệu: Inox SUS 304 Sơn Hà, Hoàng Vũ, tôn Posco  
Hàn Kim 100% các vị trí ghép nối  
Mối hàn, đều đẹp, đánh bóng loại bỏ bavaria  
Toàn bộ mặt tôn chân đập theo kích thước, bề mặt phẳng không phồng dộp, trầy xước

