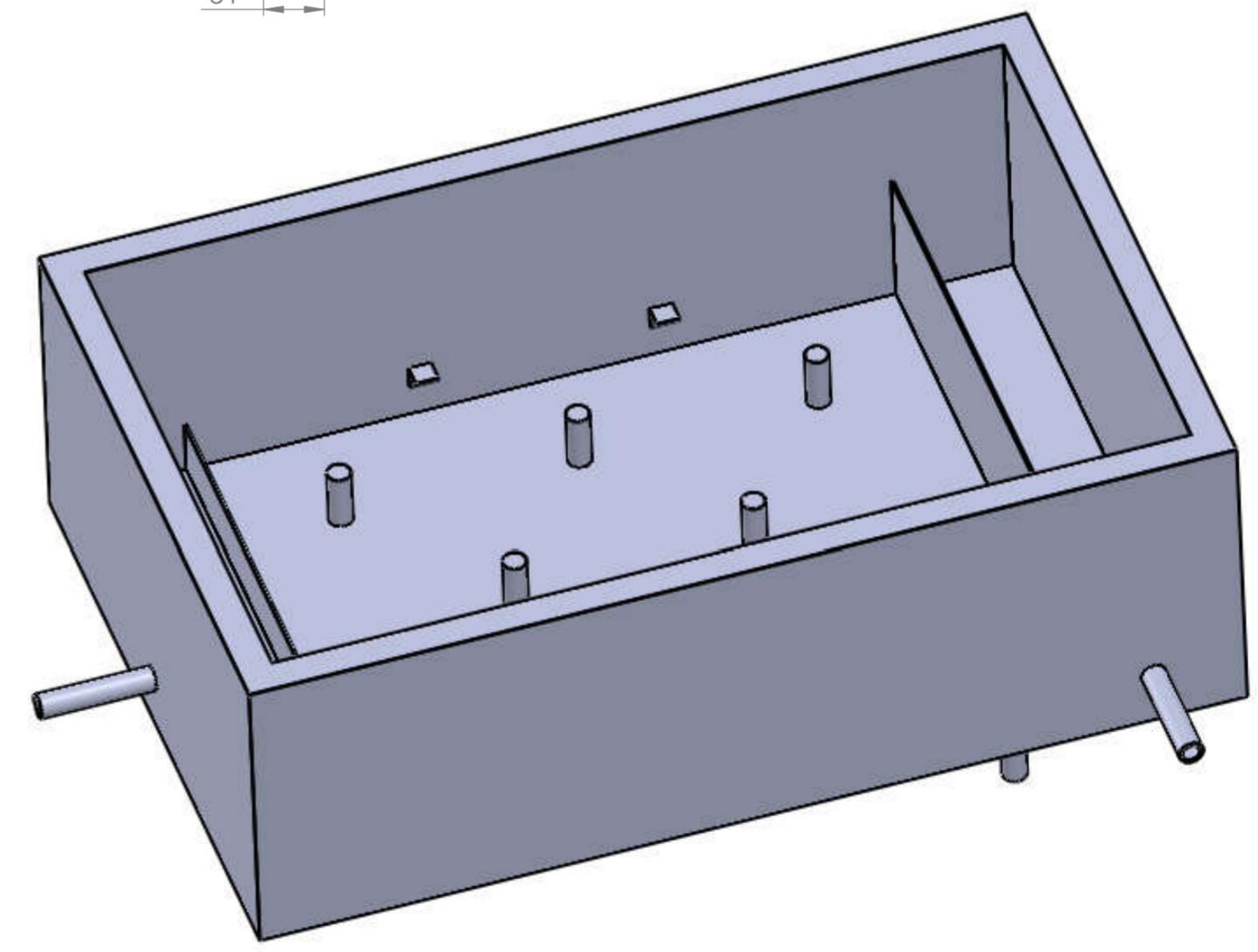
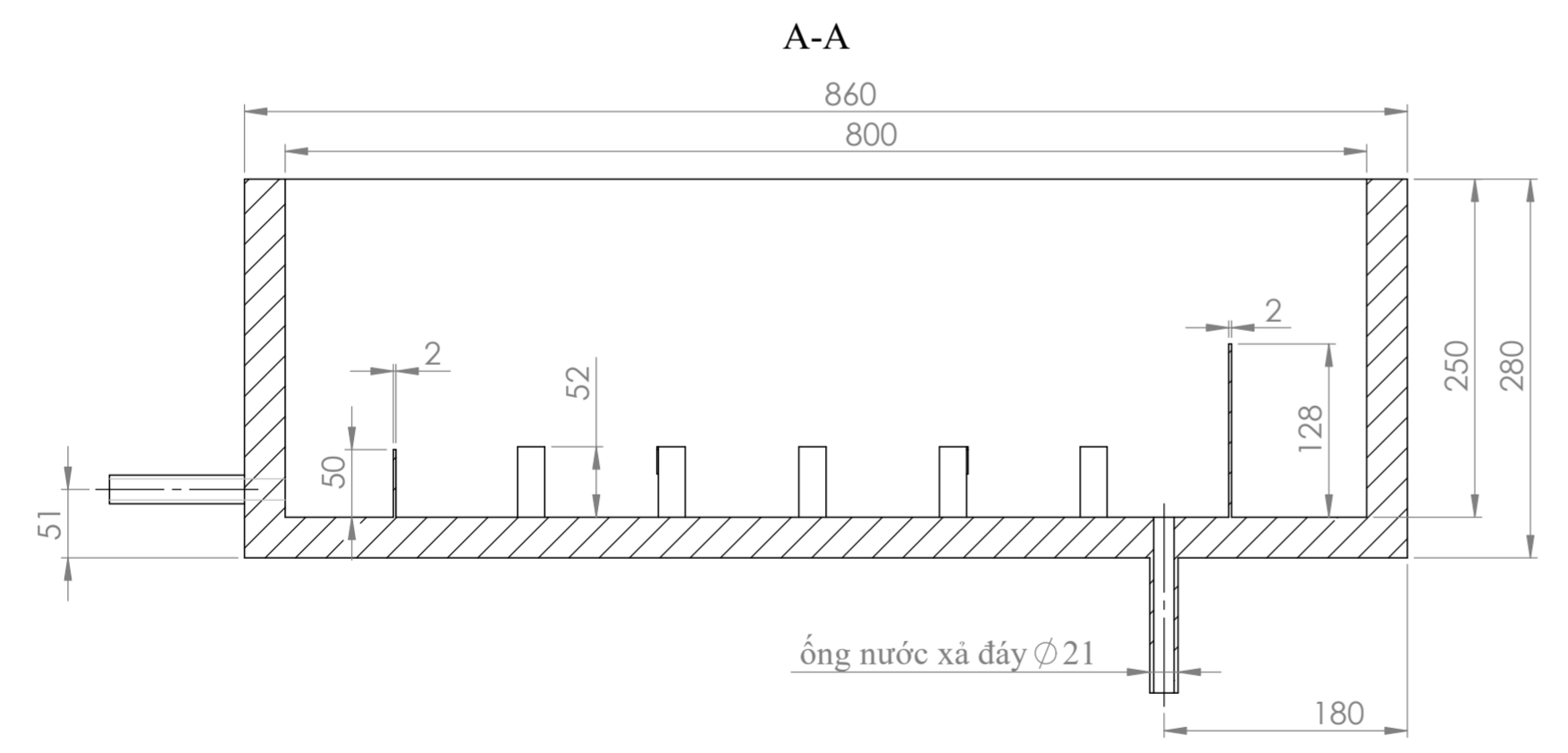
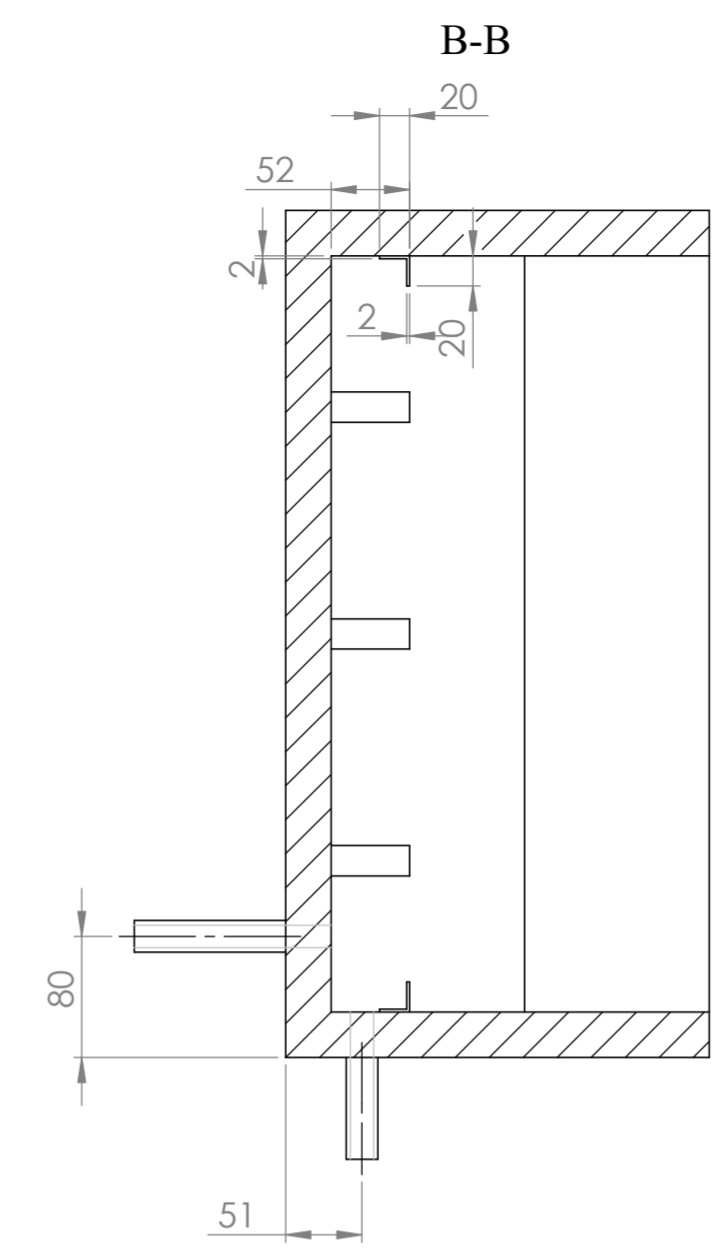
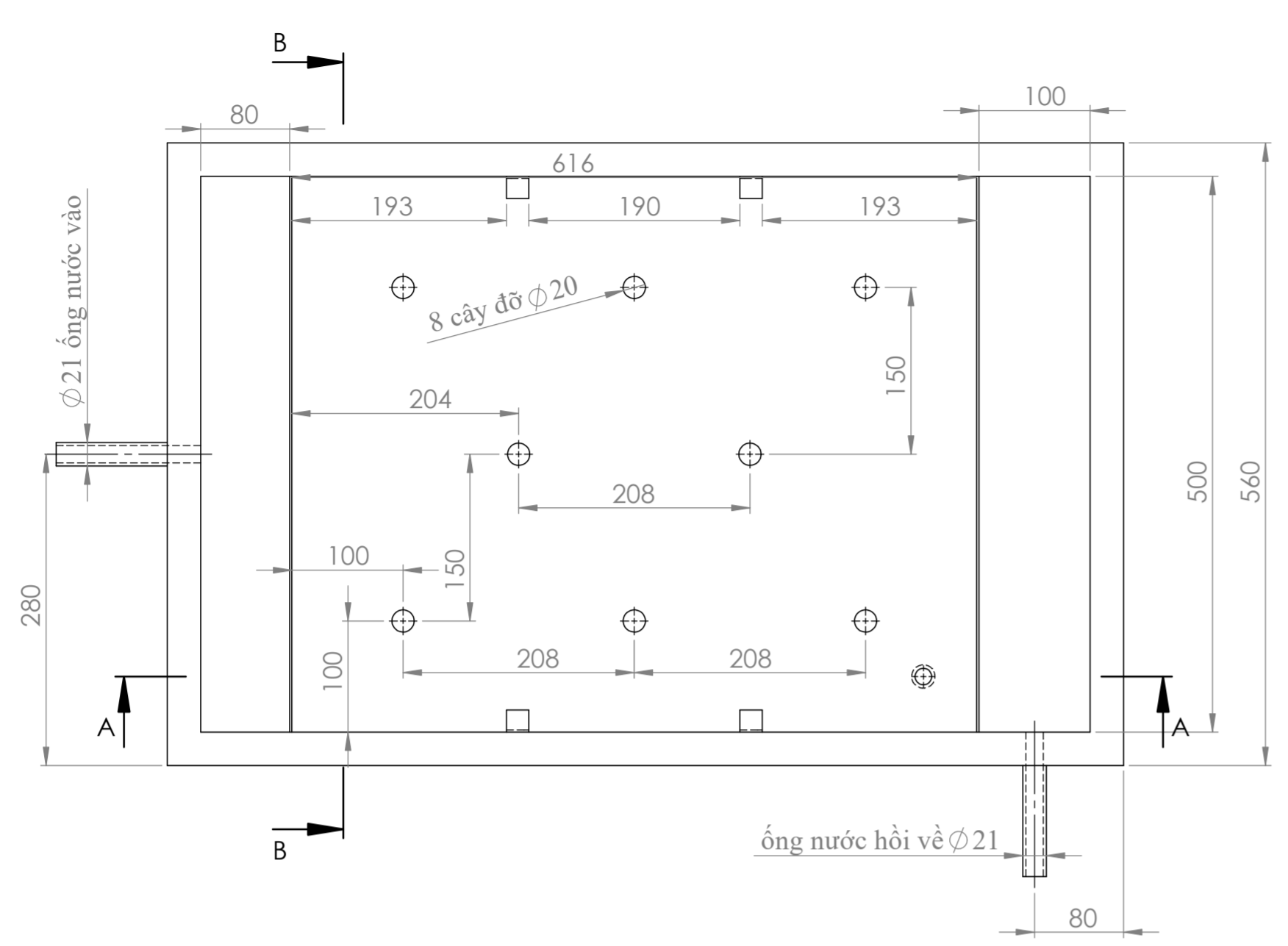
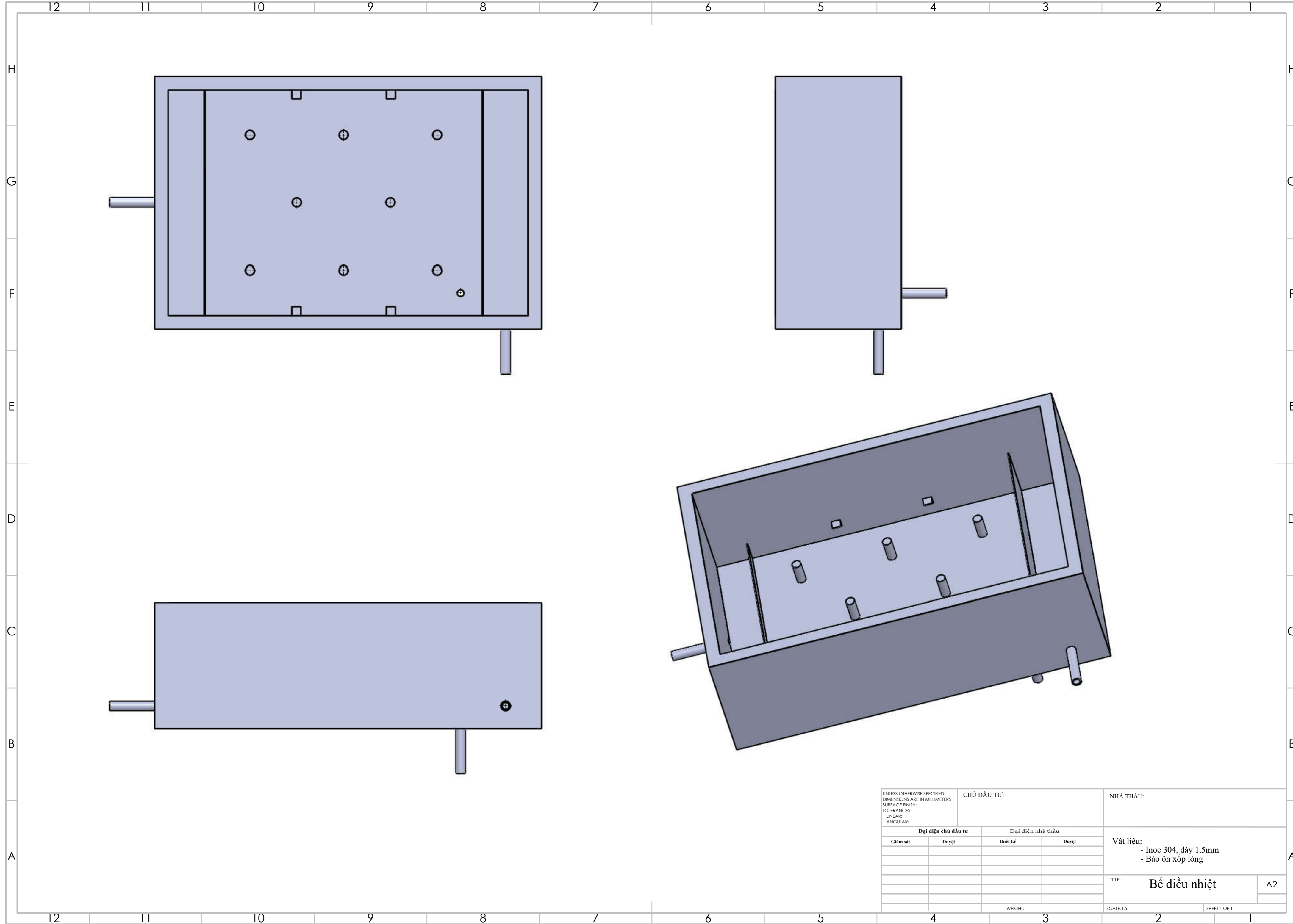


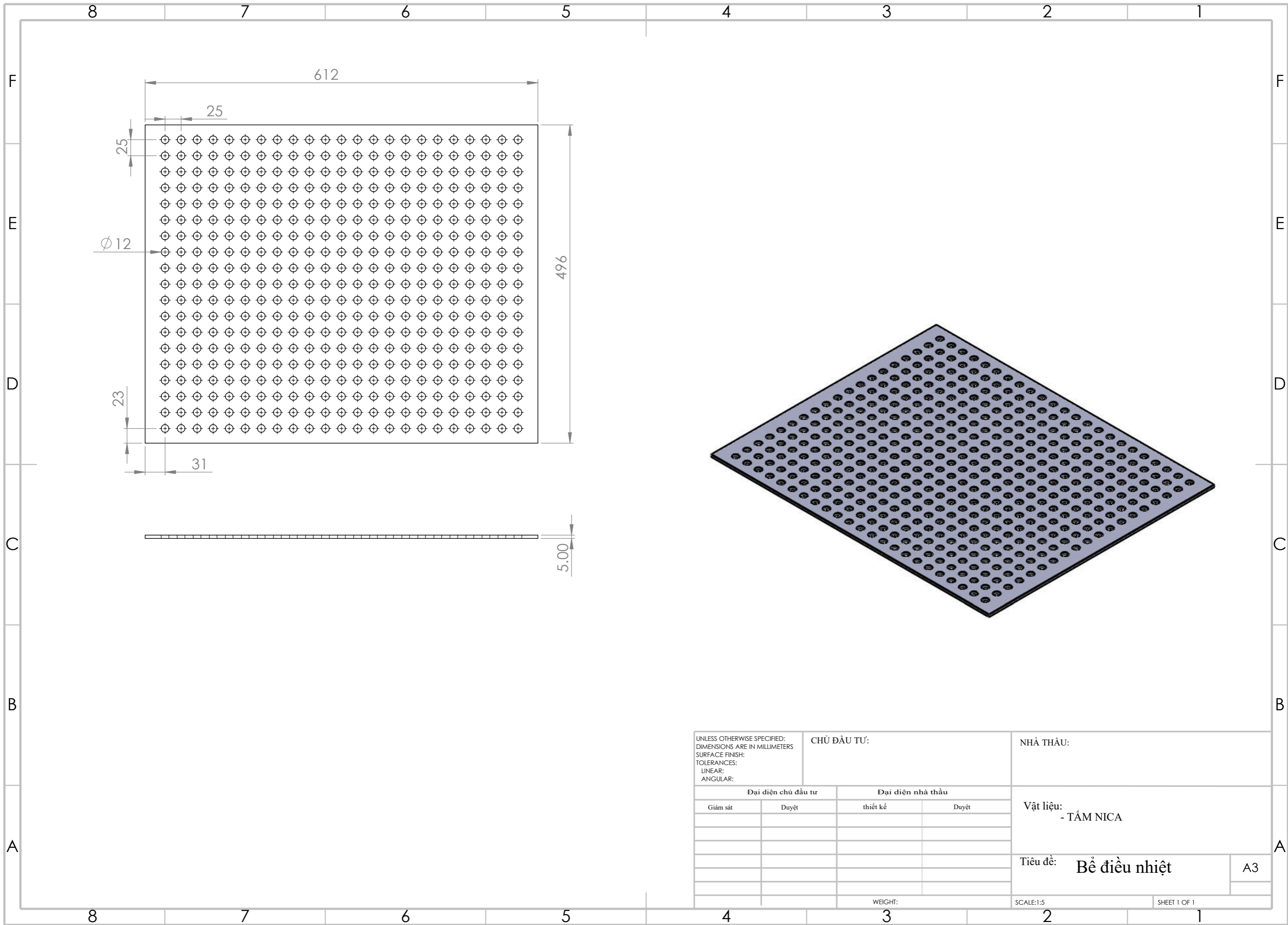
UNLESS OTHERWISE SPECIFIED: DIMENSIONS ARE IN MILLIMETERS SURFACE FINISH: TOLERANCES: LINEAR: ANGULAR:		CHỦ ĐẦU TƯ:		NHÀ THẦU:	
Đại diện chủ đầu tư		Đại diện nhà thầu		Vật liệu: - Inoc 304, dày 1,5mm - Bảo ôn xốp lỏng	
Giám sát	Duyệt	thiết kế	Duyệt		
				TITLE: Bể điều nhiệt A2	
				WEIGHT: SCALE:1:5 SHEET 1 OF 1	



UNLESS OTHERWISE SPECIFIED: DIMENSIONS ARE IN MILLIMETERS SURFACE FINISH: TOLERANCES: LINEAR: ANGULAR:		CHỦ ĐẦU TƯ:		NHÀ THẦU:	
Đại diện chủ đầu tư		Đại diện nhà thầu		Vật liệu: - Inoc 304, dày 1,5mm - Bảo ôn xốp lỏng	
Giám sát	Duyệt	thiết kế	Duyệt		
				TITLE: BỂ ĐIỀU NHIỆT	
				A2	
		WEIGHT:		SCALE: 1:5	
				SHEET 1 OF 1	



UNLESS OTHERWISE SPECIFIED: DIMENSIONS ARE IN MILLIMETERS SURFACE FINISH: TOLERANCES: LINEAR: ANGULAR:		CHỦ ĐẦU TƯ:		NHÀ THẦU:	
Đại diện chủ đầu tư		Đại diện nhà thầu		Vật liệu: - Inoc 304, dày 1,5mm - Bảo ôn xốp lỏng	
Giám sát	Duyệt	thiết kế	Duyệt		
				TITLE: Bể điều nhiệt A2	
				SCALE: 1:5 SHEET 1 OF 1	
				WEIGHT:	



UNLESS OTHERWISE SPECIFIED: DIMENSIONS ARE IN MILLIMETERS SURFACE FINISH: TOLERANCES: LINEAR: ANGULAR:		CHỦ ĐẦU TƯ:		NHÀ THẦU:	
Đại diện chủ đầu tư		Đại diện nhà thầu		Vật liệu: - TẤM NICA	
Giám sát	Duyệt	thiết kế	Duyệt		
				Tiêu đề: BỂ ĐIỀU NHIỆT	
				WEIGHT:	SCALE:1:5
				SHEET 1 OF 1	

A3