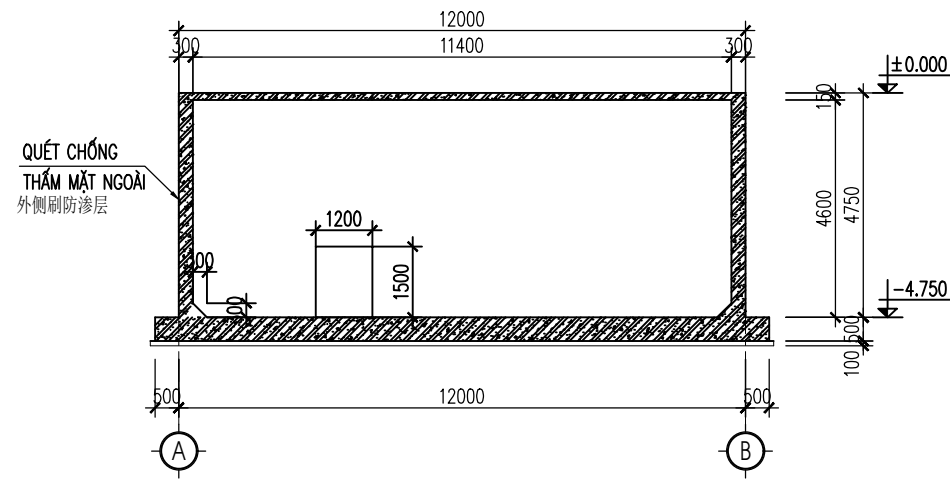


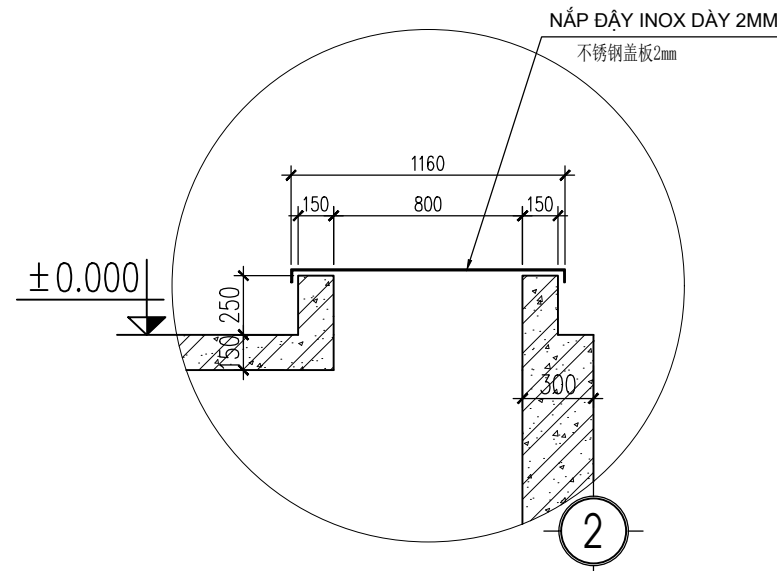
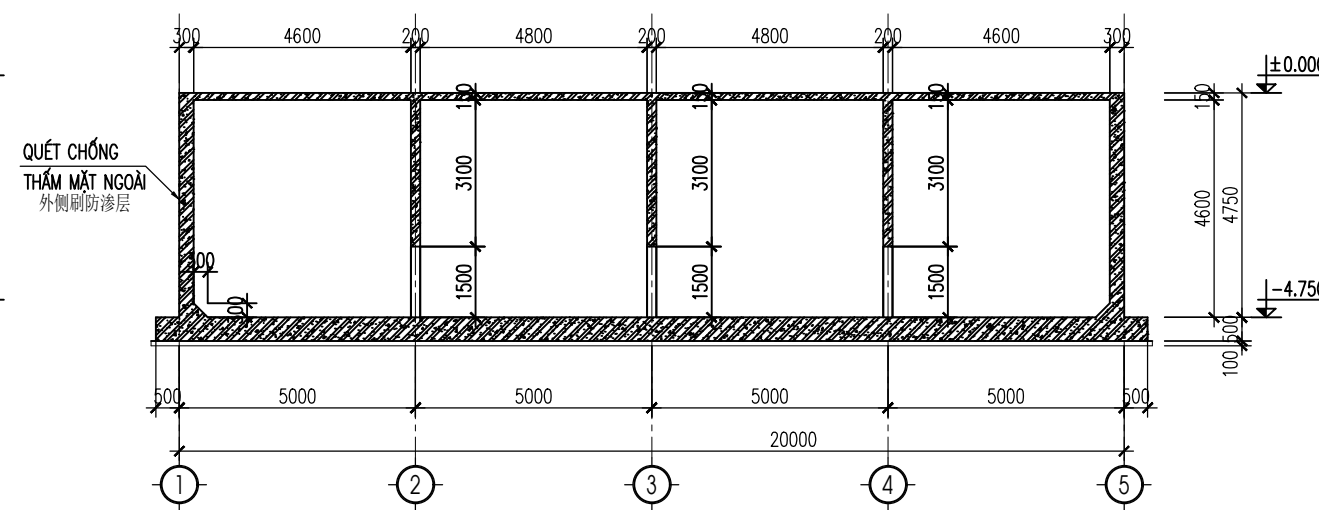
**MẶT CẮT 1 - 1**

1-1剖面圖



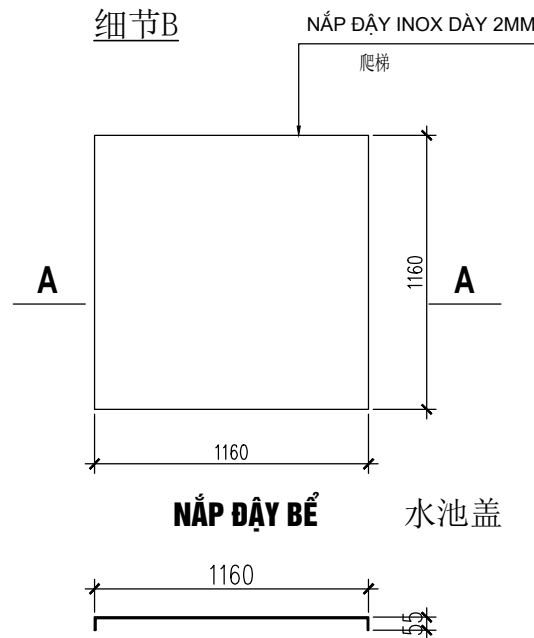
**MẶT CẮT 2 - 2**

2-2剖面圖



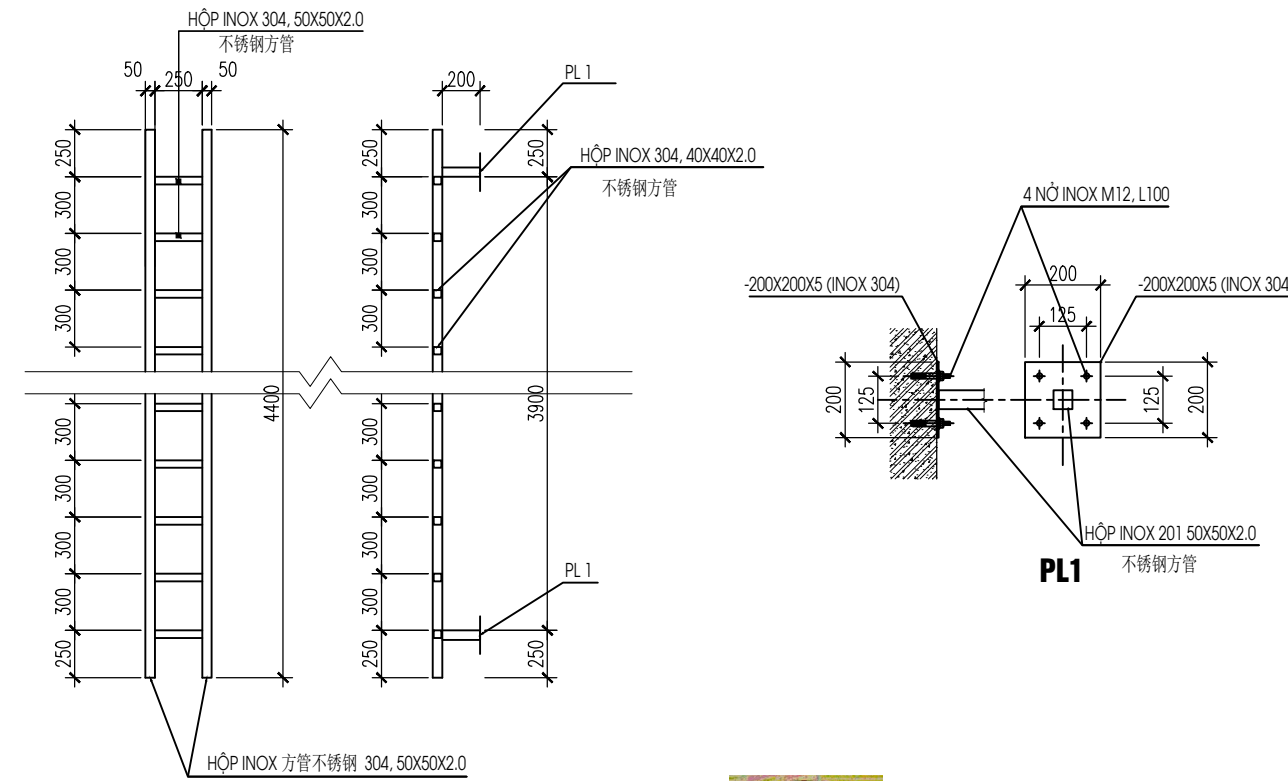
**CHI TIẾT LỖ THĂM BỂ**

细节B

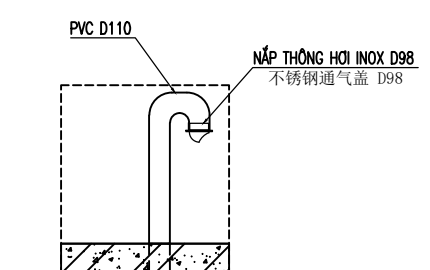


**MẶT CẮT A-A**

剖面A-A



**THANG XƯƠNG BỂ**  
水池的爬梯



**CHI TIẾT 1 - NẮP THÔNG HƠI**  
细节1

NHÀ THẦU CÁN KIỂM TRA TOÀN BỘ KÍCH THƯỚC TẠI CÔNG TRƯỜNG			
NGÀY	SỐ	THAY ĐỔI	TỪ

CHỦ ĐẦU TƯ:  
**CÔNG TY TNHH MANUFACTURING SOLUTION VIỆT NAM**  
**MVS CO., LTD**  
LÔ ĐẤT CN15 (CN15A, CN15B), KHU CÔNG NGHIỆP LAI VU, XÃ LAI VU, HUYỆN KIM THÀNH, TỈNH HẢI DƯƠNG, VIỆT NAM

PHÓ GIÁM ĐỐC:

ĐƠN VỊ TƯ VẤN THIẾT KẾ  
**CÔNG TY CỔ PHẦN ĐẦU TƯ VÀ XÂY DỰNG THÁI BÌNH DƯƠNG**



THAI BINH DUONG CONSTRUCTION & INVESTMENT .JSC

THE 5TH FLOOR, COMATCE TOWER, NO 61 NGUY NHU KON TUM STREET THANH XUAN DISTRICT, HA NOI CITY.  
TEL:84- (024) 66508285 EMAIL:THABICO.JSC@GMAIL.COM

GIÁM ĐỐC:

CHỦ NHIỆM & CHỦ TRÌ:	<i>Trần Văn Thành</i>
NGUYỄN THANH TÂM	<i>Nguyễn Trung Kiên</i>
THIẾT KẾ:	<i>Nguyễn Minh Tín</i>
NGUYỄN TRUNG KIẾN	<i>Nguyễn Minh Tín</i>
KIỂM TRA:	<i>Nguyễn Minh Tín</i>
DƯƠNG MINH TÍN	<i>Nguyễn Minh Tín</i>

DỰ ÁN:  
NHÀ MÁY SẢN XUẤT CÁC SẢN PHẨM LINH KIỆN ĐIỆN TỬ VÀ GIƯỜNG NẤNG, BÀN NẤNG HẠ ĐIỀU KHIỂN BẰNG THẾT BỊ ĐIỆN

TÊN HẠNG MỤC:  
BỂ NƯỚC PCCC  
地下消防水池

TÊN BẢN VẼ:  
**MẶT CẮT**  
剖面圖

TỶ LỆ:	BẢN VẼ SỐ
NGÀY XUẤT: 2023	BNN-KT-02
THIẾT KẾ SƠ BỘ <input checked="" type="checkbox"/>	THI CÔNG <input checked="" type="checkbox"/>
TRÌNH DUYỆT <input checked="" type="checkbox"/>	HOÀN CÔNG <input checked="" type="checkbox"/>