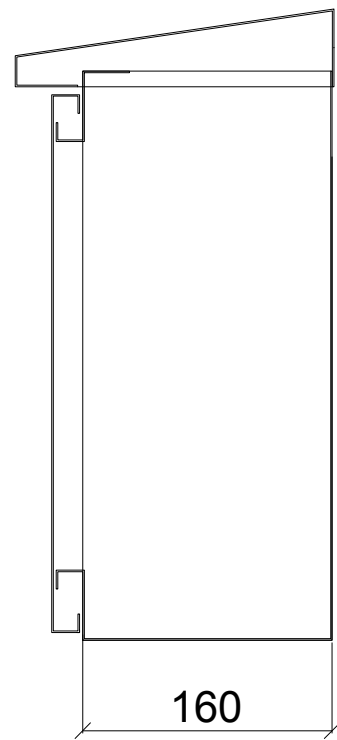


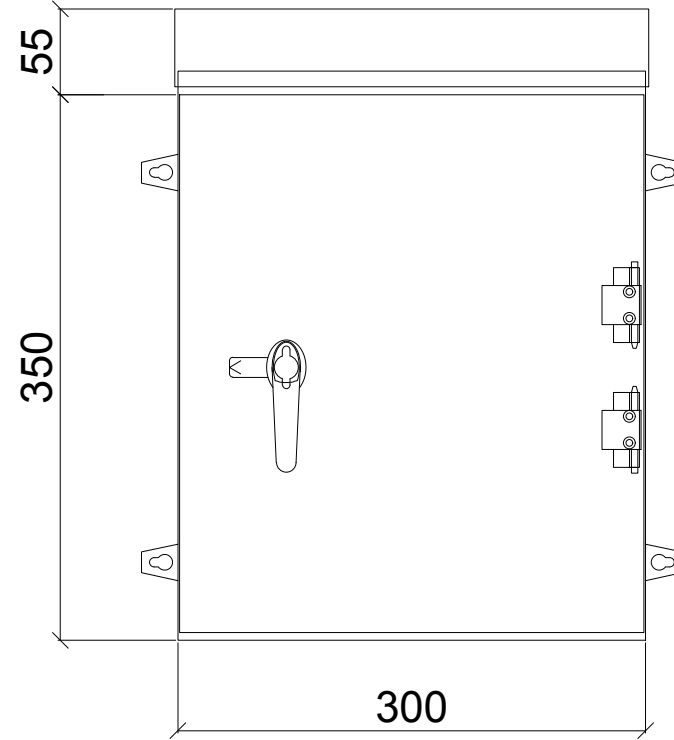
YÊU CẦU KỸ THUẬT :

- 1.Vỏ tủ được sản xuất bằng inox dày 1.5 mm
- 2.Kiểu tủ ngoài trời
- 3.Loại tủ 01 lớp cánh ngoài.
- 4.Dùng bản lề HL036 cho cánh ngoài của tủ.
- 5.Cáp vào và ra đáy tủ

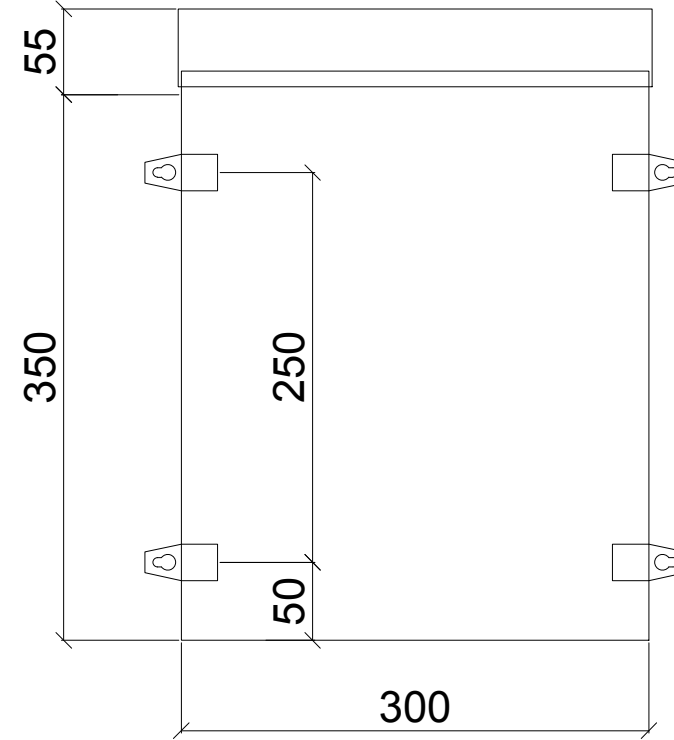
Mặt cạnh  
Side - View



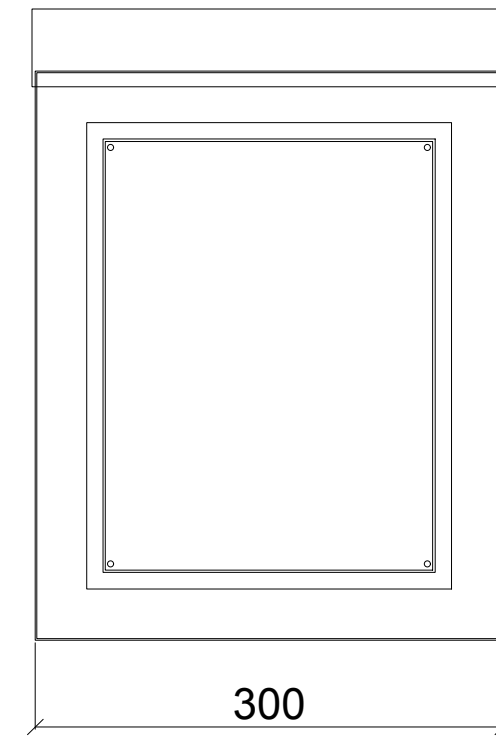
Mặt trước  
Front - View



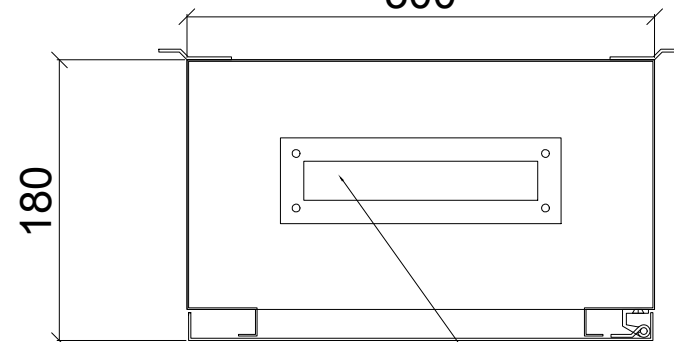
Mặt sau  
Back - View



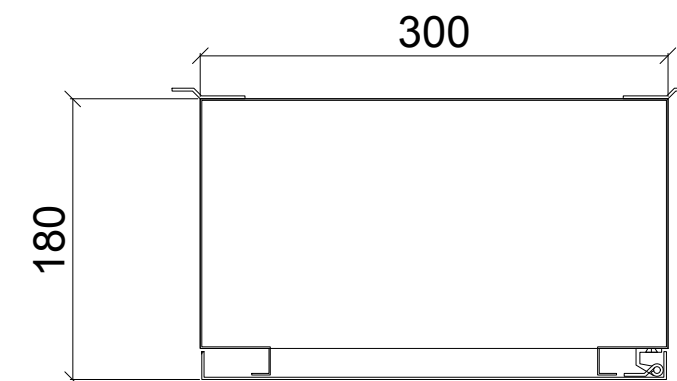
Bố trí thiết bị  
Arrangement - View



Mặt đáy tủ  
Bottom - View



Mặt đáy tủ  
Bottom - View



LỖ MỞ ĐÁY TỦ