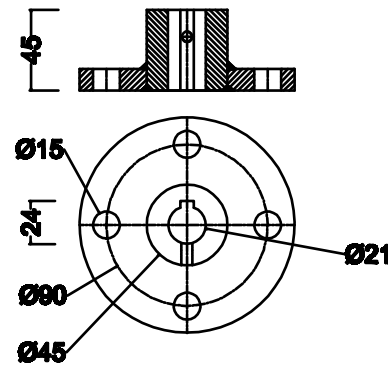


BẢN VẼ TRỤC CẢNH KHUẤY

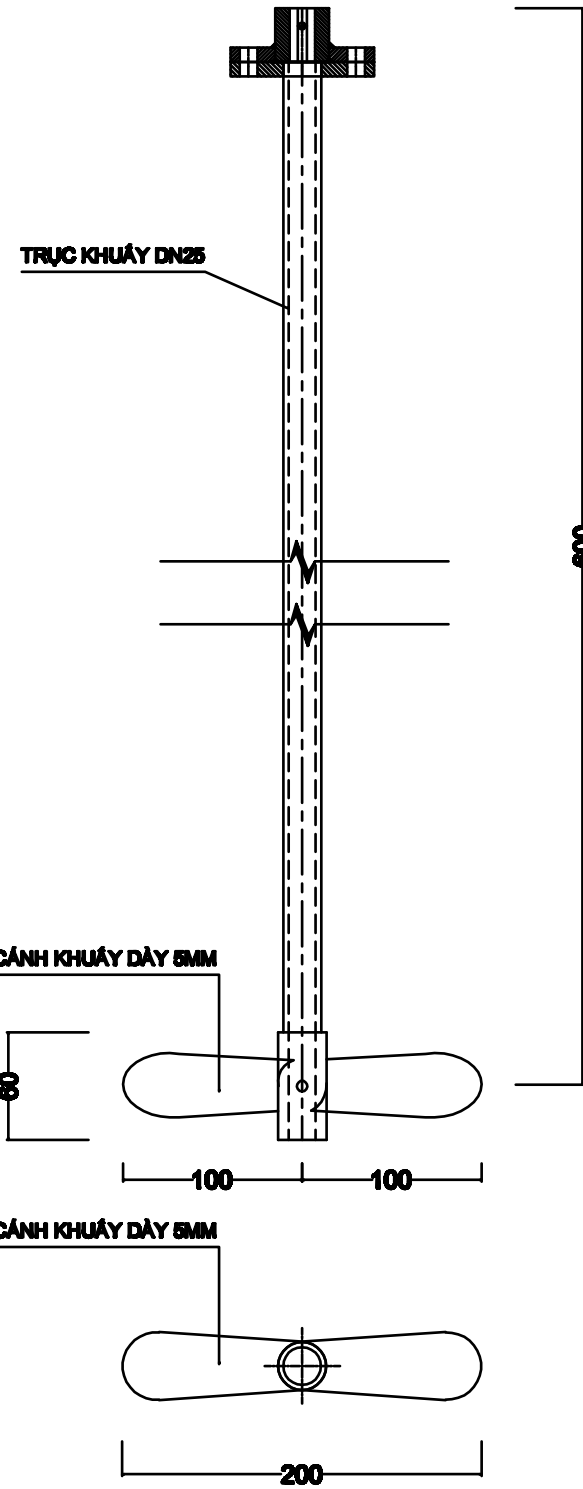
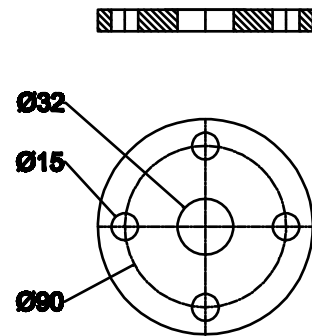
SỐ LƯỢNG: 2 BỘ

CHI TIẾT TRỤC CẢNH KHUẤY

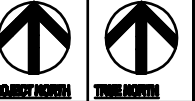
**KHỚP NỐI VÀO TRỤC ĐỘNG CƠ
TRỤC D14MM**



BÍCH HÀN VÀO TRỤC KHUẤY



GHI CHÚ:
- Kiểu lắp đặt mặt bích
- Cánh khuấy: SUS304



HỒN GỒM:
TOÀN BỘ KÍCH THƯỚC TRONG HỒ SƠ LA KÍCH THƯỚC NGÀNH THỰC.
KÍCH TRÁI LẠI KÍCH THƯỚC THỰC TẾ TRƯỚC NH THỰC CÔNG.
KẾT HỢP CÁC BẢN VẼ BỀ THỰC CÔNG.
PHỤ THUỘC HẸN BẢY SỐ CÁC CHẾ DẪN KỸ THUẬT TRONG BẢN VẼ.
KHÔNG THAY BỞI BẢN VẼ DƯỚI MỌI HÌNH THỨC NẾU KHÔNG ĐƯỢC SỰ CHẤP THẬN CỦA BÊN VỊ THIẾT KẾ.
COPYRIGHT BY V-GREEN, LTD

REV.	DATE	DESCRIPTION	CHECKED

- CONCEPT / THIẾT KẾ SƠ BỘ
- PRELIMINARY / THIẾT KẾ CƠ SỞ
- CONSTRUCTION / THIẾT KẾ THỰC CÔNG
- INFORMATION / THIẾT KẾ HIỆU CHỈNH
- AS-BUILT / SƠ HỌA HOÀN CÔNG
- AS-BUILT / HOÀN CÔNG

CLIENT / CHỦ ĐẦU TƯ:
CÔNG TY CP THẠCH HÀ TU VINACOMIN
Số 01 Tô 0, khu 2, phường Hòa Tân, Quận Cầu Giấy, Hà Nội

CONTRACTOR / NHÀ THẦU:
CÔNG TY TNHH MÔI TRƯỜNG V-GREEN
Số 01 Tô 0, khu 2, phường Hòa Tân, Quận Cầu Giấy, Hà Nội

APPROVED BY / Duyệt:
Mr. LÊ VIỆT THÂN
CHECKED BY / Kiểm tra:
Mr. TRẦN BẠCH NGHĨA
DESIGNED BY / Thiết kế:
Mr. NGUYỄN VĂN PHÚ

PROJECT / DỰ ÁN:
DỰ ÁN ĐẦU TƯ PHỤC VỤ BÀN XUẤT NĂM 2023

ORDERING ITEM / HÀNG MỤC BỊ MẸ:
GÓI THẦU SỐ 8: TRẠM XỬ LÝ NƯỚC THẢI SINH HOẠT CHO CÁC NHÀ AN (NHÀ AN VĂN PHÒNG VÀ NHÀ AN CLB CÔNG NHÂN)

ORDERING TITLE / TÊN BỊ MẸ:
BẢN VẼ TRỤC CẢNH KHUẤY

PROJECT No. / MÃ DỰ ÁN:	ORDERING No. / SỐ BỊ MẸ:
	TK/CN-03
DATE / NGÀY:	REV / PHÊN BỊ MẸ:
2023	01
SCALE / TỶ LỆ:	SIZE / KÍCH QUỖ:
	A3
	Millimeter