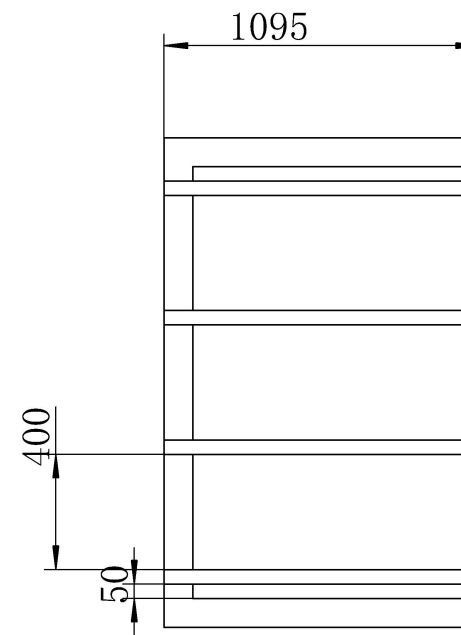
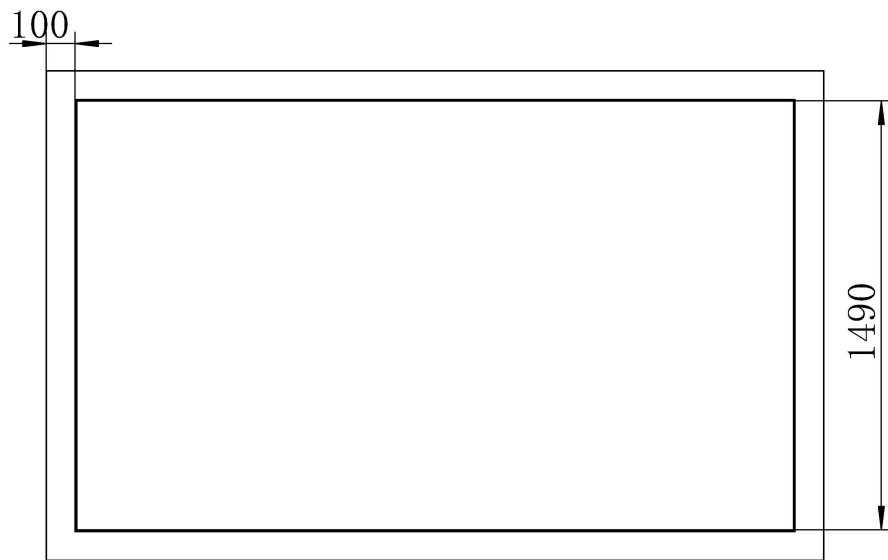
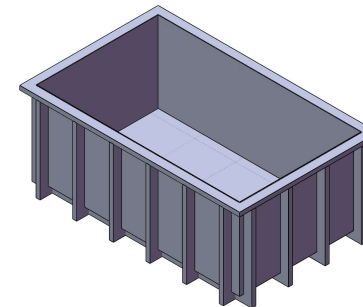
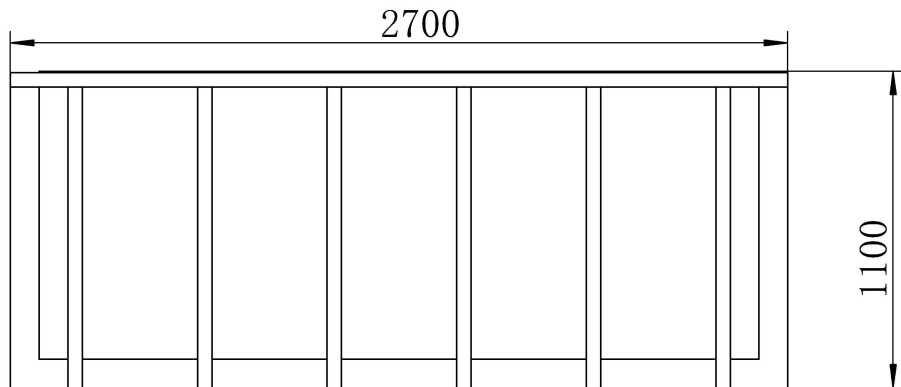


FVN-2024-01



技术要求: 1. 材质为: PPR耐腐蚀材料
2. 各加强筋需要内部增加矩形管

未注尺寸公差GB/T1804-C级						名称 TITLE			图号 DRAWING NO.	
基本尺寸mm	公差mm					水洗辅助槽			FVN-2024-01	
0.5-3	±0.2								材料 MATERIAL	
>3-6	±0.3								材质 <未指定>	
>6-30	±0.5									
>30-120	±0.8	标记	处数	更改说明	日期					
>120-400	±1.2	设计		工艺		图纸版本	重量	299950.50		
>400-1000	±2	DESIGNED BY		PROCESSED BY		REVISION	WEIGHT(g)			
>1000-2000	±3	校对		标准化		Ver: 1.0	数量			
>2000-4000	±4	CHECKED BY		STANDARDIZED BY			QUANTITY			
		审核		审定					浙江阜康机械有限公司	
		AUDITED BY		APPROVED BY					第 页 sheet of	